

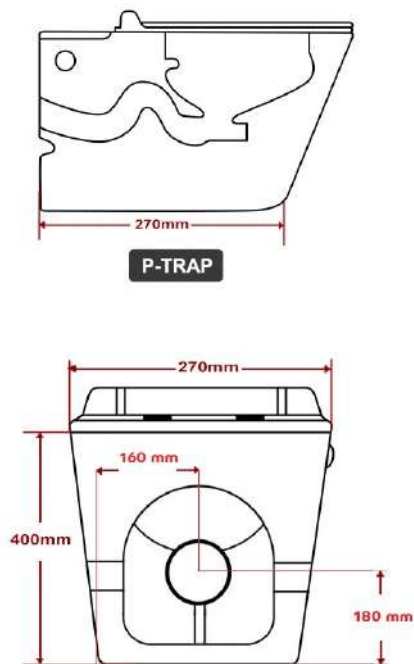
INSTALLATION WC SÉRIE W A POSER

Étape 1 :

Vérification de la hauteur de l'évacuation :

Vérifiez que votre évacuation murale est bien alignée avec le vidage de la cuvette en prenant en compte les dimensions du schéma

Size chart



△ Attention à la dimension nécessaire au bon raccordement du vidage.

Pensez à préparer l'arrivée d'eau avec une sortie murale en 15/21 :



Ou en installant une applique murale :



Le flexible fourni est en sortie femelle. Prévoyez un raccord mâle/femelle.

Étape 2 :

Pour raccorder votre WC vous devez installer le raccord flexible fourni ou adapter une pipe droite :



Étape 3 :

Installez la pipe sur le WC :



Étape 4 :

Installez la cuvette bien alignée avec l'évacuation

Étape 5 :

Installez le couvercle de finition en céramique :



Étape 6 :

Raccordez votre WC en eau :



Étape 7 :

Afin de finaliser l'installation il faut poser un joint silicone sur le pourtour du WC :



Problème	Cause	Solution	Conseil
Éclaboussure/projection d'eau	La pression d'arrivée d'eau est trop forte	Variantez le débit d'eau avec le robinet d'arrivée	Installez un réducteur de pression, mettre la pression a 1.5/2 bar
Il n'y a pas de débit	La pression d'arrivée d'eau est trop basse	Variantez le débit d'eau avec le robinet d'arrivée	Installez un réducteur de pression, mettre la pression a 1.5/2 bar
La chasse d'eau ne fonctionne plus	Les piles sont hors service	Il faut changer les piles	
L'eau ne passe plus	Les buses sont entartrées	Il faut nettoyer les buses de sortie avec du vinaigre blanc	Installez un adoucisseur d'eau
Le bouton s'illumine mais la chasse ne fonctionne pas	L'électrovanne est hors service	Veillez contacter le service après vente afin de vous procurer une nouvelle électro-vanne	Installez un adoucisseur d'eau, évitez les projection d'eau directement sur le système électrique
Le wc fuit	Les raccords sont mal serrés	Il faut vérifier le serrage des flexibles	Faites un test en eau avant l'installation définitive

Sous garantie

Électrovanne 2 ans
Bâti support (si concerné) 2 ans

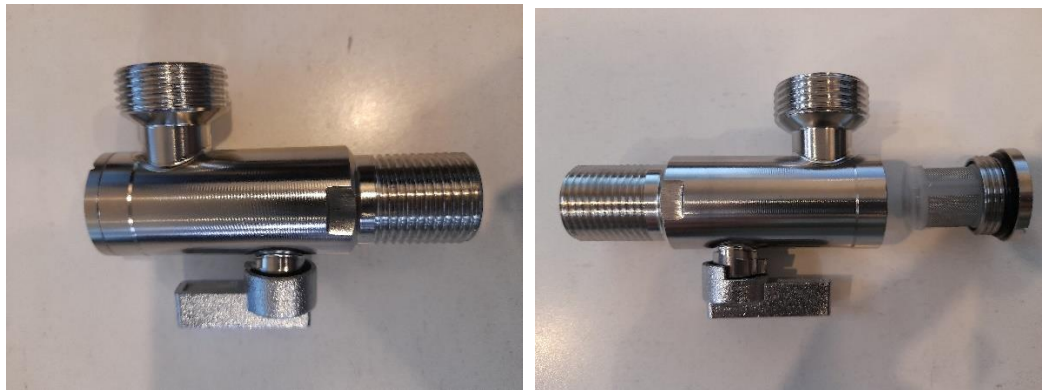
En cas de non respect des
consignes la garantie ne sera
pas applicable

Résolution des pannes

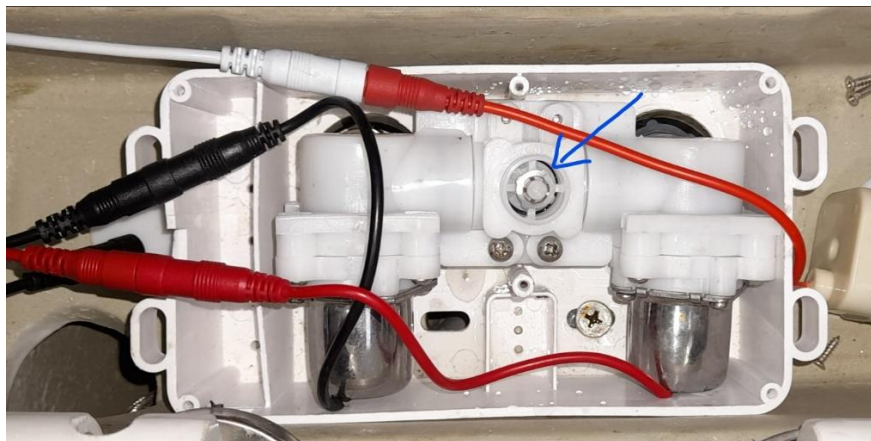
- La pression de votre domicile est-elle bonne ? Pour une utilisation optimale une pression de 3 Bars est recommandée.
- Les flexibles sont peut-être pincés, il faut vérifier afin que l'eau puisse circuler normalement.



- Vérifiez que le robinet compris dans le pack n'est pas obstrué, vous pouvez accéder au filtre que se trouve à l'intérieur, vérifiez également le mécanisme.



- La pression dans l'électrovanne est-elle assez forte ? (Pour le savoir vous pouvez appuyer sur le bouton indiqué ci-dessous. Si un jet puissant en sort cela signifie que la pression est bonne, si le jet n'a pas de puissance, le problème se situe en amont.



- Le bouton principal fonctionne-t-il ? (Après avoir appuyé sur celui-ci le bouton doit rester allumé durant 18 secondes, le temps du cycle complet), il ne doit pas clignoter ou s'éteindre avant la fin du cycle.



- Vérifiez la présence d'évent sur le réseau d'évacuation.