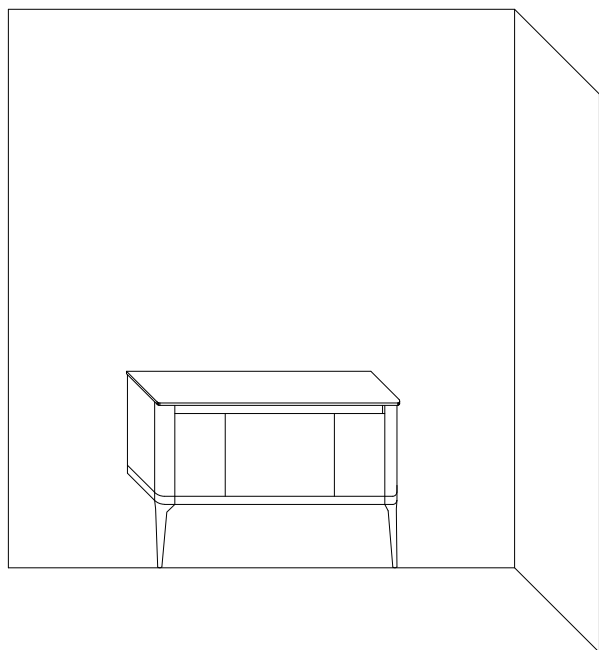


# Guide d'installation

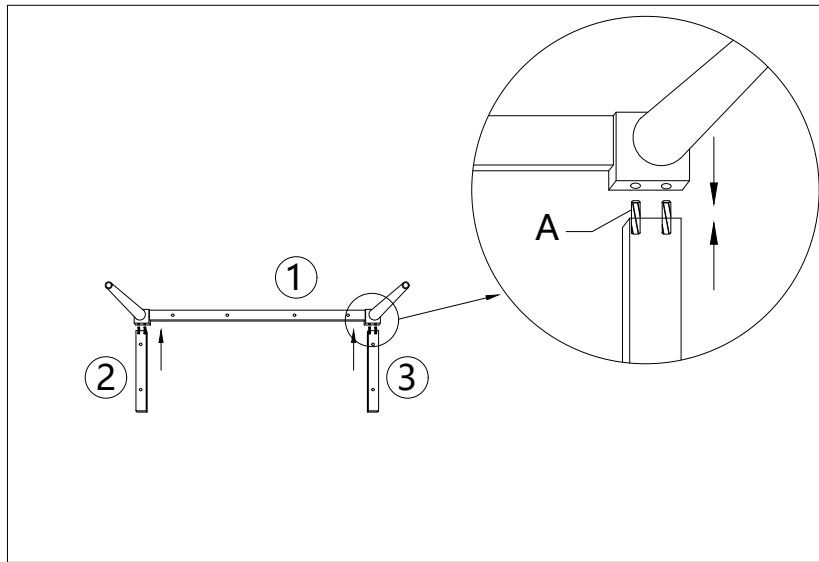
## Meuble Panthéon 120 cm



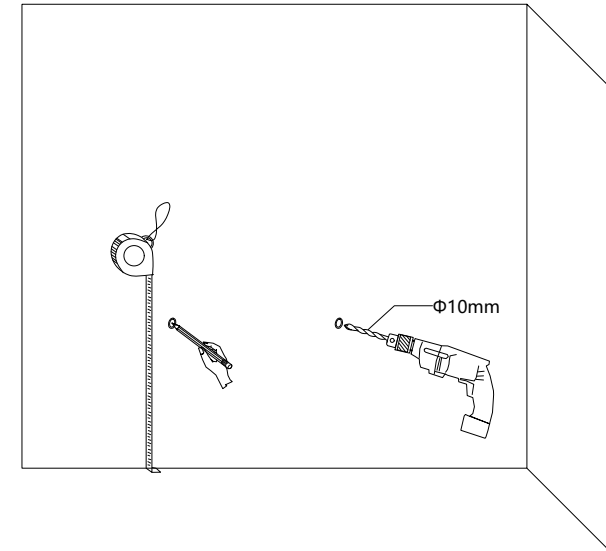
Outils pour l'installation (non fournis)			
Nom	Schéma	Nom	Schéma
Perceuse électrique		Tournevis cruciforme	
Marteau		Crayon	
Clé à molette		Joint silicone	
Tige de mise à niveau		Foret 10mm	
		Foret 8mm	
Mètre ruban		Foret 6mm	

Pièces de rechange					
Code	Schéma	Quantité	Code	Schéma	Quantité
A	 Ø8*40mm	6	F		6
B	 Ø10*40mm	6	W		2
C	 Ø6*60mm	6	①		1
D	 Ø4*25mm	8	②		1
U		2	③		1

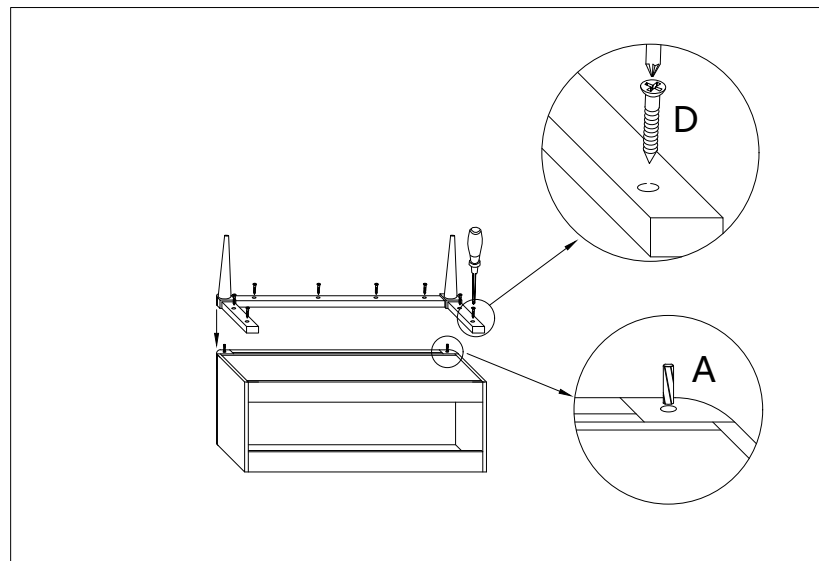
## Etape 1



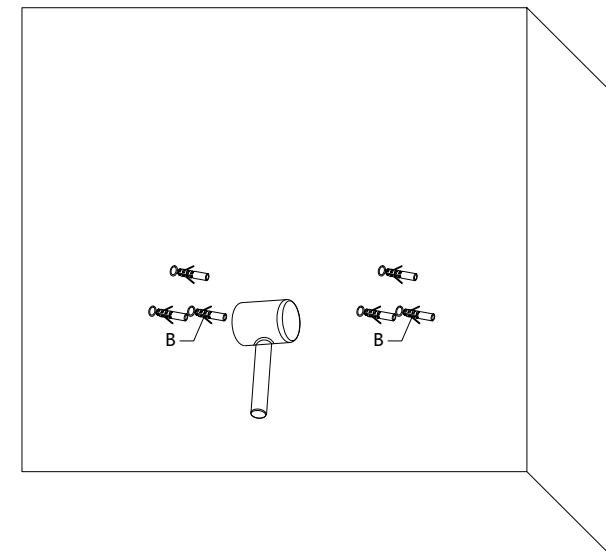
## Etape 3



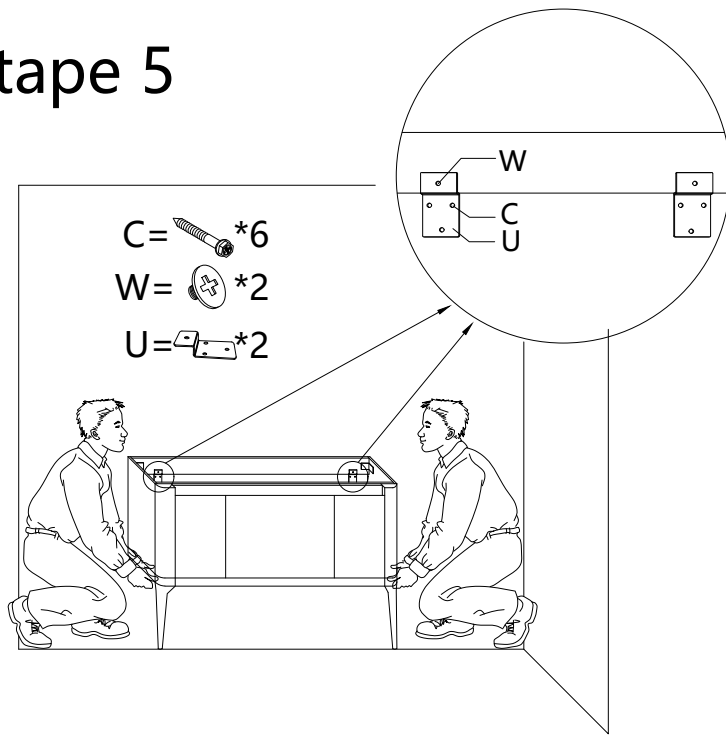
## Etape 2



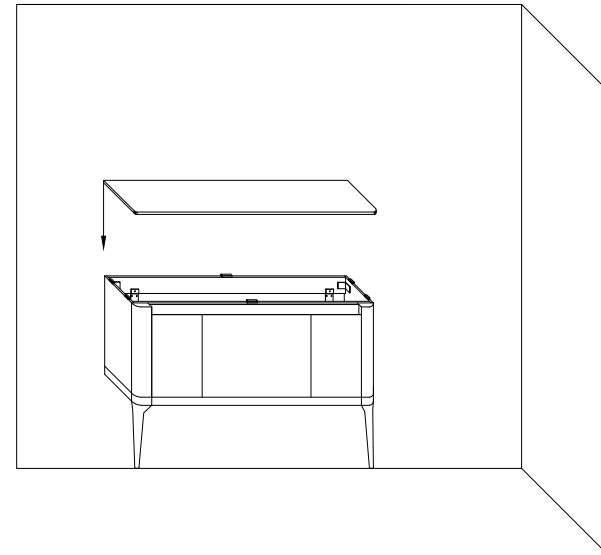
## Etape 4



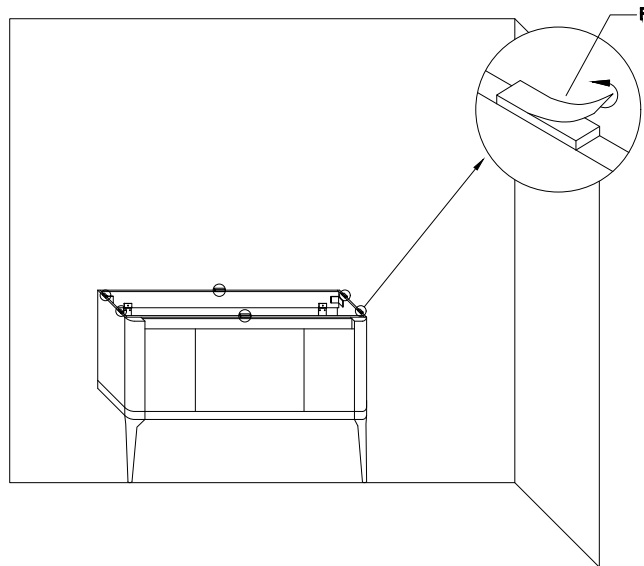
## Etape 5



## Etape 7



## Etape 6



## Etape 8

