

Maintenance.
Instructions de montage.
Garantie du produit.

Mitigeur Lavabo encastré Flow Round



EAU



ALCOOL



MICROFIBRE



EPONGE



DETERGENT

AVERTISSEMENT

- Les produits de nettoyage peuvent endommager certaines surfaces.
- Jamais mélanger les produits de nettoyage car ils peuvent dégager des gaz nocifs.
- N'utilisez pas de chiffons rugueux, de nettoyeurs abrasifs, lessive ou blanchisseurs avec du chlore.
- N'utilisez que des nettoyeurs spécifiques ou ceux recommandés par le fabricant pour chaque surface et chaque finition.

Maintenance.

FR

Introduction.
Merci d'avoir acheté un de nos produits. Nous fabriquons des produits fiables et durables et nous vous conseillons leur bon soin et entretien.

Surfaces.
Un nettoyage inapproprié peut endommager la couche de protection externe du produit. Pour profiter du produit pendant de nombreuses années, veuillez suivre ces instructions de nettoyage.

Nettoyage.
Avant de nettoyer, examinez en détail la surface que vous allez nettoyer. Utilisez de l'eau chaude mélangée avec du savon ou des nettoyants liquides pour la salle de bain. Rincer à l'eau propre pour éliminer toute trace de détergent.

Rappel.
N'utilisez pas de produit contenant de l'acide phosphorique, de l'acide chlorhydrique, de l'acide muriatique, de l'acide formique ou de l'acide acétique. Ne mélangez jamais des produits de nettoyage. N'utilisez pas de dispositifs de nettoyage à effets abrasifs. Sécher la surface pour éviter les dépôts calcaires.

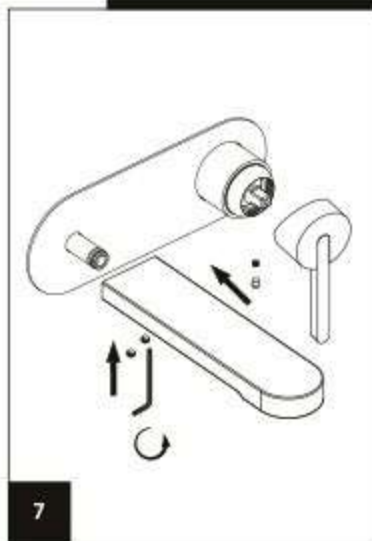
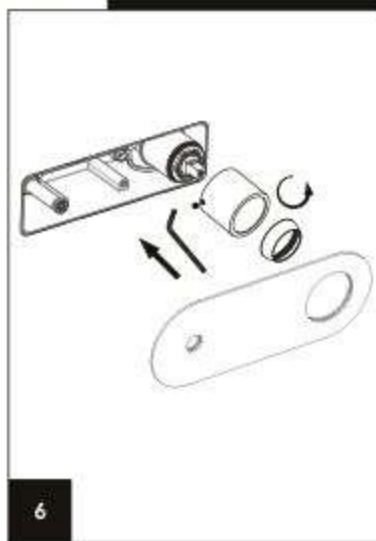
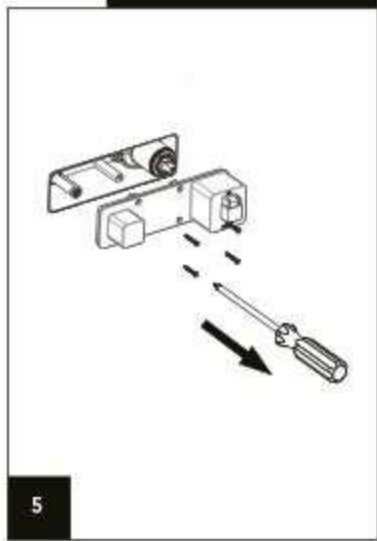
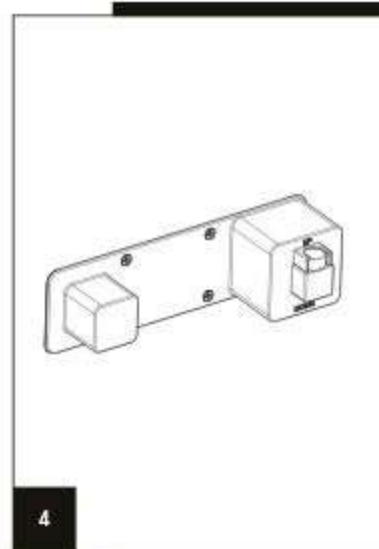
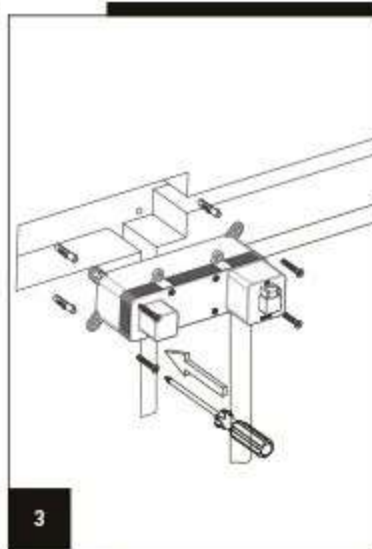
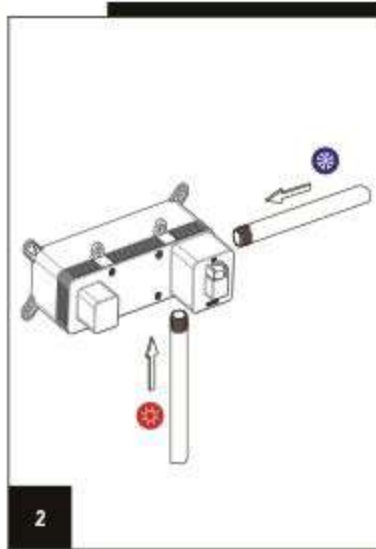
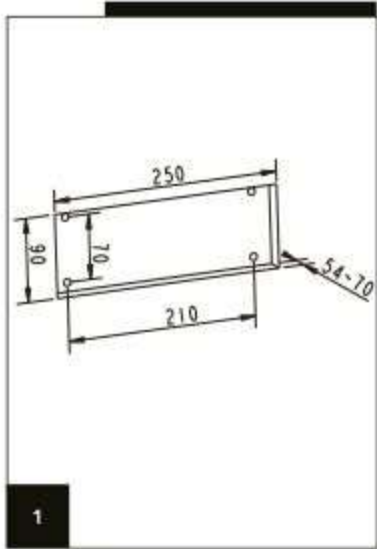
Clause de garantie:
Le non-respect des consignes d'entretien peut entraîner l'annulation de la garantie.

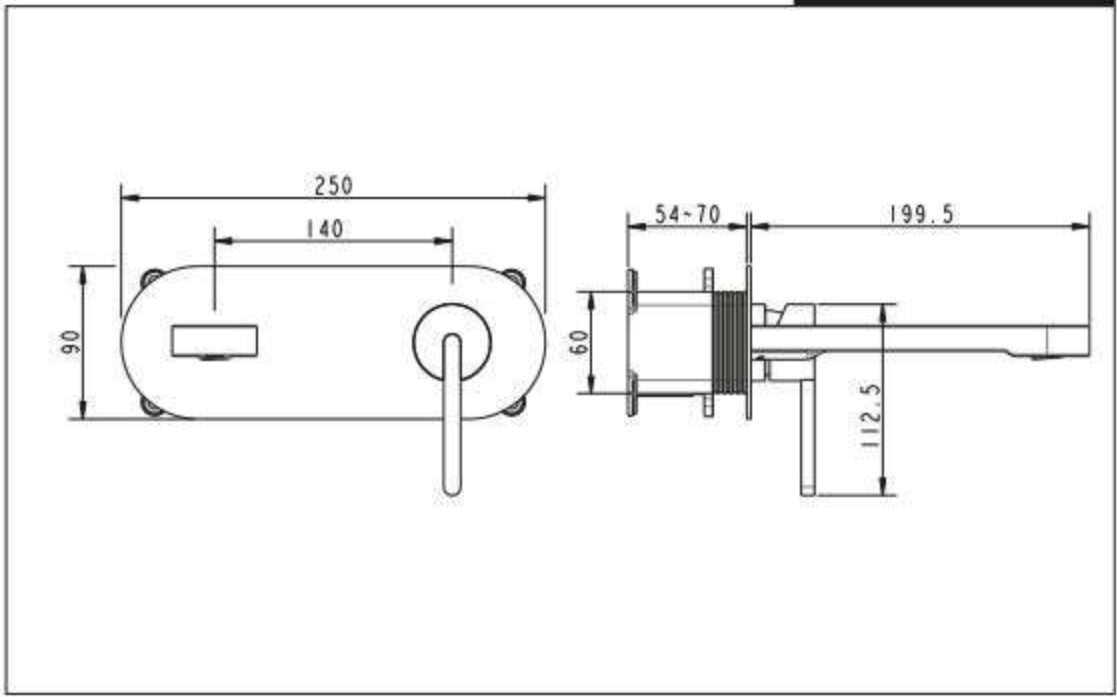
Installation.

FR

Veuillez lire et suivre attentivement les instructions d'installation.

1. Préparez l'espace interne suivant le modèle fourni dans l'emballage.
2. Assurez-vous que le e-box est installé dans la position correcte pour les entrées d'eau.
3. Mettez en place, fixez et reliez le e-box.
4. Placez le capot de protection avant d'installer le revêtement du mur.
5. Une fois le revêtement soit fait, retirez le capot de protection pour l'installation.
6. Vissez les connecteurs et les garnitures et placez l'enjoliveur contre le mur.
7. Vissez le bec et la poignée en suivant les indications.
8. Assurez-vous que le mélangeur soit bien fixé au mur et qu'il fonctionne correctement.





Garantie .

FR

INTERNATIONAL DESIGN
CORPORATE LIMITED POUR
MASALLEDEBAIN.COM

garantit les produits en
laiton pendant 5 ans
à compter de la date
d'achat.

Les autres pièces avec des
finitions spéciales ont une
garantie de jusqu'à 2 ans.

Les accessoires comme:
les tuyaux, les cartouches,
les supports de douche,
les garnitures d'écou-
lement ou toute autre
pièce non incluse ont une
garantie de 2 ans.

La garantie ne couvre pas
les dommages causés
par un mauvais usage,
les défauts causés par
un transport inapproprié
hors de l'entreprise, les
soins insuffisants ou les
réparations effectuées par
des tiers non autorisés.

La société émettant
cette garantie n'a aucune
obligation de remplacer
un produit si le problème
peut être résolu avec une
pièce de rechange.

masalledebain.com