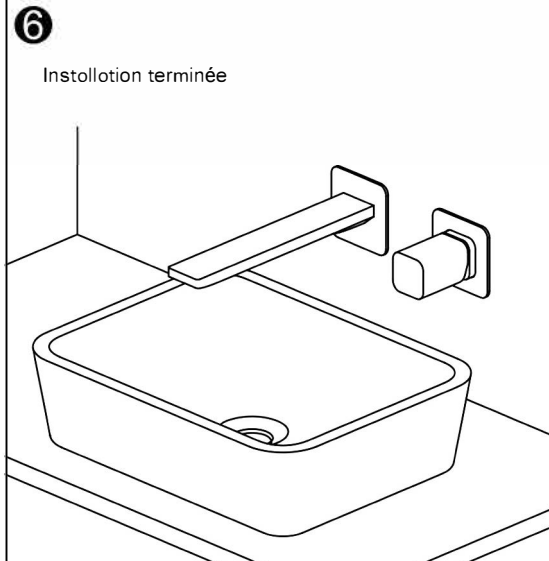
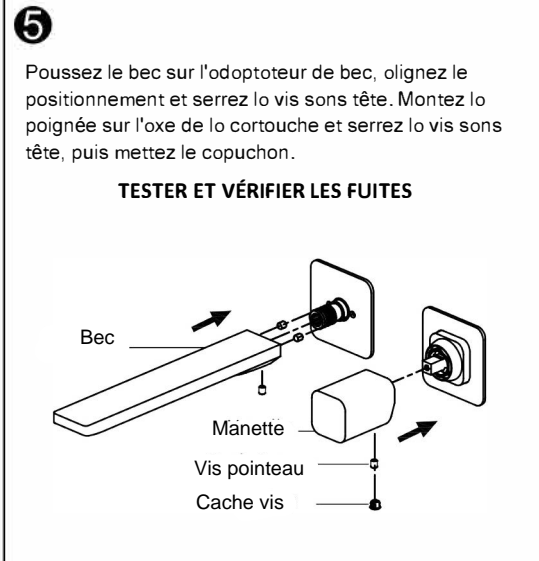
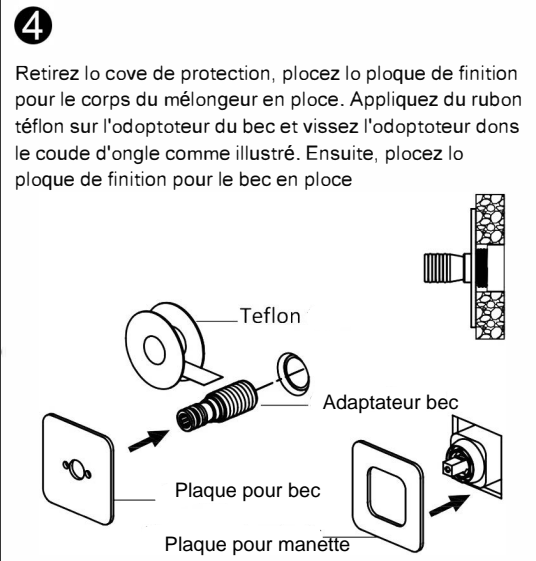
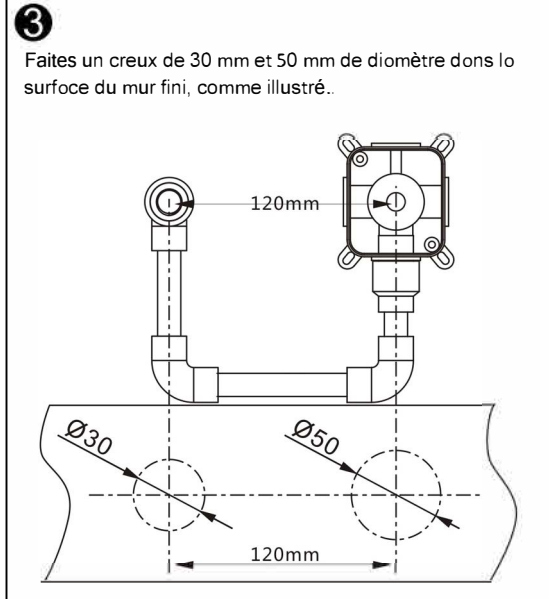
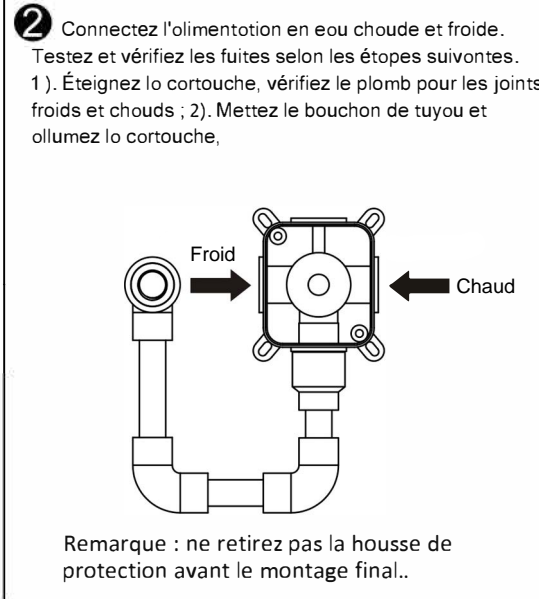
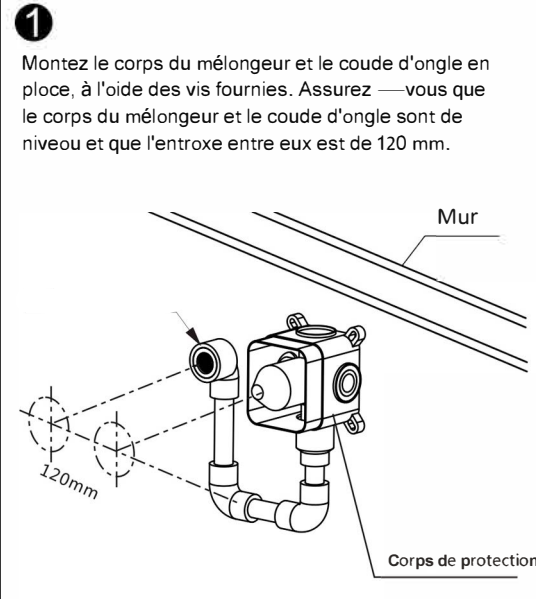
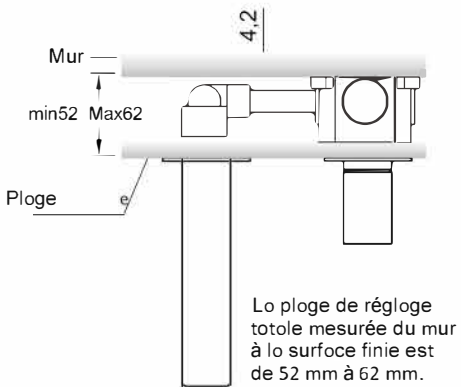
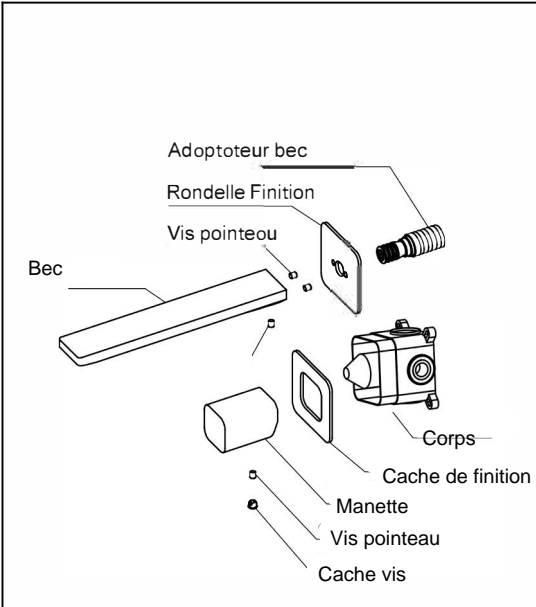


Installation Instruction

Wall Basin Mixer



Notes

1. Votre produit peut sembler différent de celui illustré. Les procédures d'installation restent les mêmes.
2. Avant de commencer l'installation, assurez-vous que la conduite d'eau principale est fermée.
3. La pression de l'eau doit être : 0,05 Mpa : 5 pression de l'eau : 50,75 Mpa. (inclure la pression de l'eau froide)

Entretien

1. Tous les produits doivent être nettoyés avec un détergent doux ou de l'eau savonneuse en utilisant un chiffon doux ou une éponge humide.
2. Séchez avec un chiffon doux après chaque utilisation et nettoyez régulièrement.
3. N'utilisez pas de nettoyants chimiques ou abrasifs.