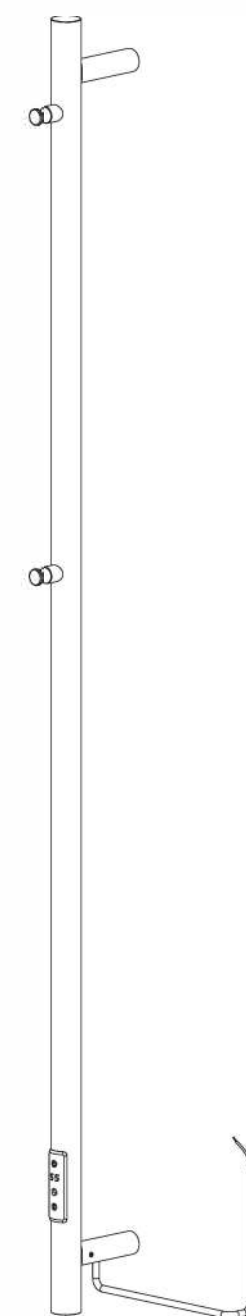


# Notice d'utilisation



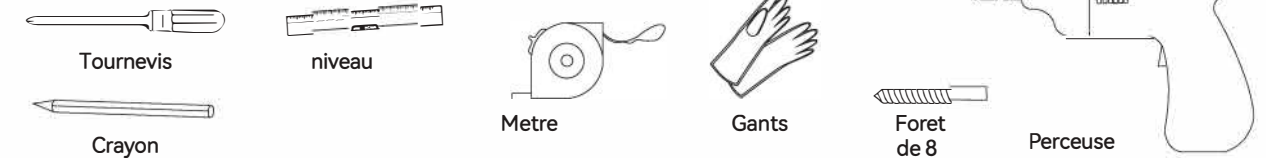
# Manuel d'utilisation

1. Un dispositif de coupure d'alimentation doit être prévu lorsque l'appareil est connecté à l'alimentation principale sans fiche.
2. Cet appareil peut être utilisé par des enfants âgés de 8 ans et plus et par des personnes dont les capacités physiques, sensorielles ou mentales sont réduites ou qui manquent d'expérience et de connaissances, à condition qu'elles aient reçu une surveillance ou des instructions concernant l'utilisation de l'appareil en toute sécurité et qu'elles comprennent les risques encourus.
3. Les enfants ne doivent pas jouer avec l'appareil.
4. Le nettoyage et l'entretien ne doivent pas être effectués par des enfants sans surveillance.
5. Les enfants de moins de 3 ans doivent être tenus à l'écart de l'appareil s'ils ne sont pas surveillés en permanence.
6. Les enfants âgés de 3 ans à moins de 8 ans ne doivent allumer/éteindre l'appareil que s'il a été placé ou installé dans sa position de fonctionnement normal prévue et s'ils ont reçu une surveillance ou des instructions concernant l'utilisation de l'appareil en toute sécurité et s'ils comprennent les risques encourus.
7. **ATTENTION** - Certaines parties de ce produit peuvent devenir très chaudes et provoquer des brûlures. Une attention particulière doit être accordée aux enfants et aux personnes vulnérables.
8. Les enfants âgés de 3 ans à moins de 8 ans ne doivent pas brancher, régler et nettoyer l'appareil, ni en assurer l'entretien.
9. Déclaration : l'appareil de chauffage n'est pas situé juste en dessous d'une prise de courant.
10. Instructions pour les appareils de chauffage fixes susceptibles d'être utilisés dans une salle de bains : l'appareil doit être installé de manière à ce que les interrupteurs et autres commandes ne puissent pas être touchés par une personne se trouvant dans la baignoire ou la douche.
11. Si le cordon d'alimentation est endommagé, il doit être remplacé par le fabricant, son agent de service ou des personnes de qualification similaire afin d'éviter tout danger.
12. Un dispositif de déconnexion de tous les pôles du réseau d'alimentation doit être prévu lorsque l'appareil est raccordé au réseau d'alimentation sans fiche.

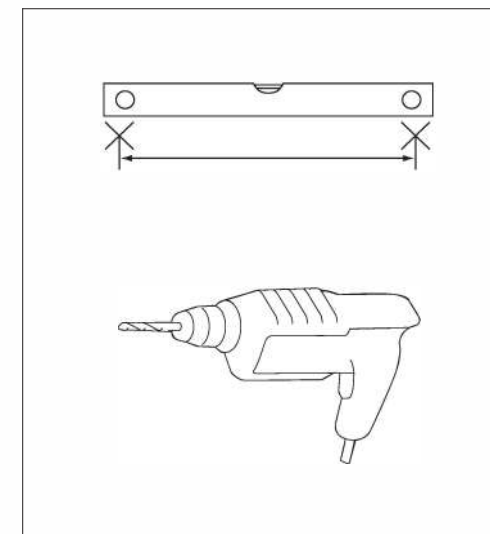
# Installation du porte-serviettes

- Lisez attentivement la feuille d'instructions avant de procéder à l'installation.
- L'installation doit être effectuée par un électricien professionnel.
- L'emballage doit être éliminé de manière appropriée.

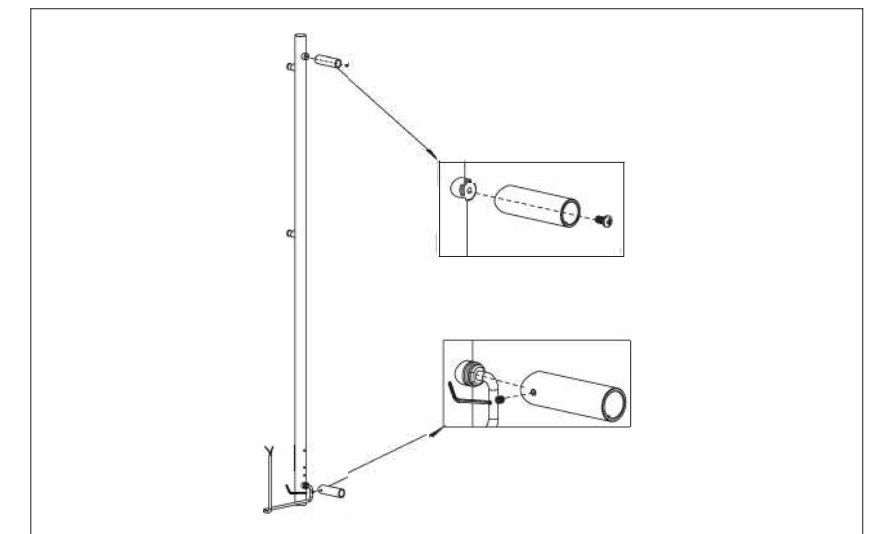
## outils requis



	Support rond	X 1
	Support mural rond	X 1
	Cheville plastique	X 2
	Vis	X 2
	Base de montage	X 2
	Vis de réglage	X 1
	Vis d'arrêt conique	X 3
	Clé ALLEN	X 1



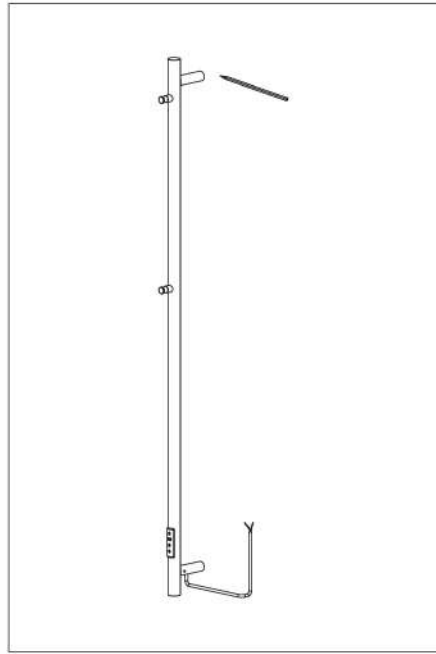
Étape 1  
Décidez de l'emplacement du radiateur dans la pièce



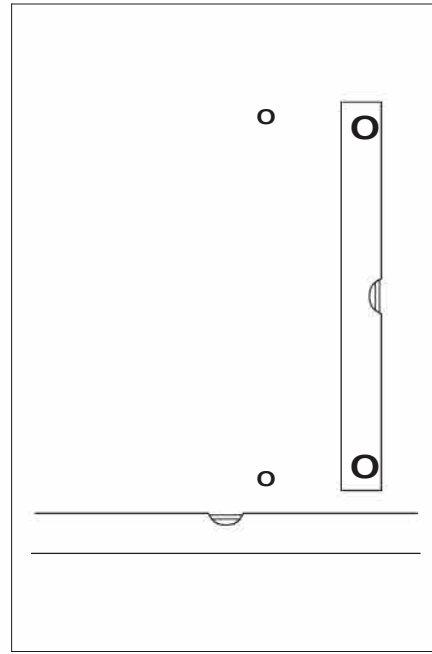
Étape 2  
Fixer le tube de support rond à l'écrou situé à l'arrière du radiateur.  
Glisser le tube de support rond avec une encoche pour le passage des fils  
Serrez la vis avec la clé ALLEN



Conformément aux directives 2012/19/UE et 2015/863/UE relatives à la limitation de l'utilisation de substances dangereuses dans les équipements électriques et électroniques, les équipements produits à la fin de leur durée de vie utile doivent être collectés et séparés des déchets. Le dans et un optimise de manière adéquate l'environnement séparé le recyclage la collecte compatible et pour la manière la réutilisation des contribue aux composants ultérieurs au démarrage empêchant la fabrication de l'appareil possible. négatif envoyé à Effets abusifs être sur recyclé, l'élimination le de l'environnement traité le produit par l'utilisateur implique l'application des sanctions administratives prévues par la loi.



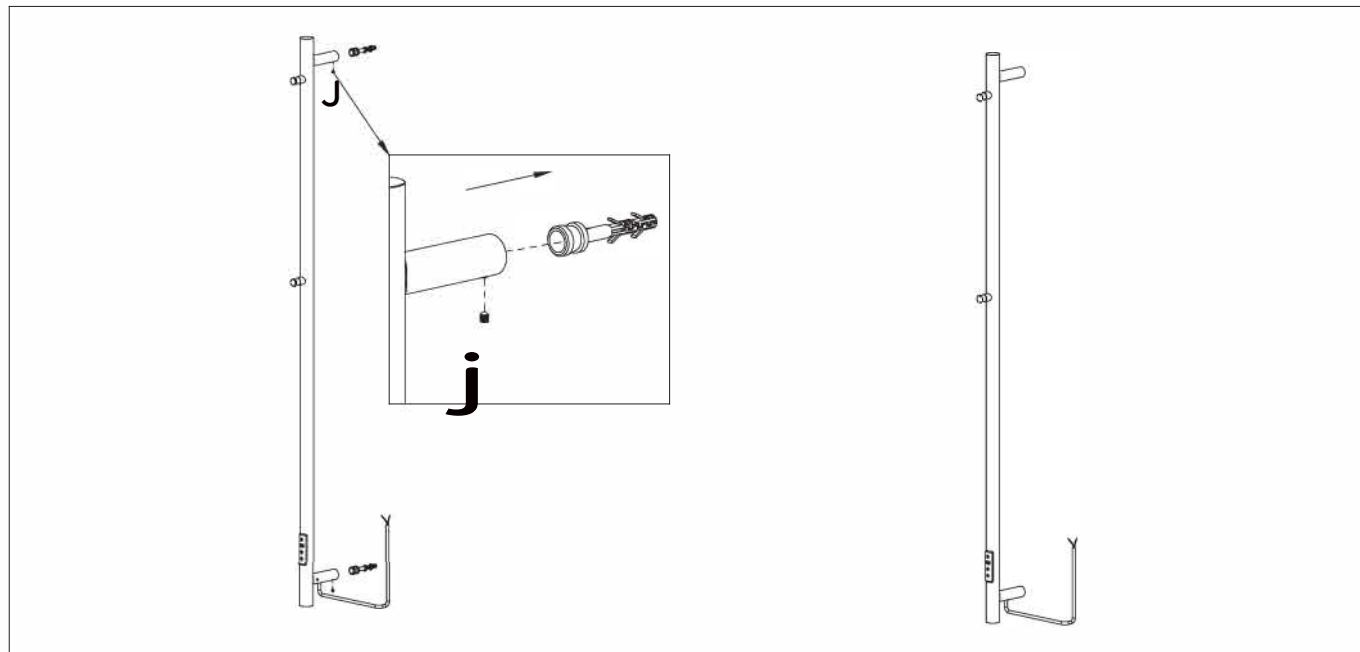
**Étape3**  
Placez le radiateur sur le mur à installer et marquez l'emplacement des vis du support mural à l'aide d'un crayon.



**Étape4**  
Percez des trous aux endroits marqués à l'aide d'un foret de 8 mm.



**Étape5**  
Insérez la cheville dans le trou percé et fixez la base de montage au mur à l'aide de la vis



**Étape 6**  
Assemblez le radiateur à la base de montage sur le mur. Vissez et serrez les vis de réglage à extrémité conique dans les trous de vis des tubes de support ronds à l'aide d'une clé Allen. .

## instructions d'utilisation)

### 1. Description de base

- 1.1 Spécification de l'alimentation électrique : AC230V / 50Hz
- 1.2 Plage de température de travail : 0~85°C
- 1.3 Plage de réglage de la température : 30~60°C
- 1.4 Durée de fonctionnement : 1 ~8 heures
- 1.5 Fonction : fonction de température constante, fonction de temporisation

### 2. Description de l'affichage numérique

- 2.1 État d'arrêt : L'écran s'affiche comme suit.



- 2.2 Mise sous tension : Plage de température réglable 30°C~60°C, durée réglable 1 ~8 heures et normalement 1 ~8 heures.

ouvert (ON). (comme indiqué ci-dessous)



2.3 État : Le point blanc dans le cadre de la figure ci-dessous clignote lorsque l'appareil est en état de chauffage.



## 5. Affichage des erreurs

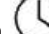

5.1 Lorsque la sonde de température est anormale, le tube numérique s'affiche comme suit.




### 3. Instructions d'utilisation



3.1 Mise en marche/arrêt : Appuyez brièvement sur  pour allumer l'appareil. Appuyez à nouveau brièvement sur  pour éteindre l'appareil.

3.2 Réglage de la durée : La température est fixée à 60°C en mode temporel. Il y a 9 sélections dans ce mode. Il s'agit de

1-8H et « ON ». Appuyez brièvement sur  et l'affichage numérique clignotera, une pression  pour augmenter de 1 H, jusqu'à 8H, et une autre pression  pour passer de 8H au mode « ON » (« ON » signifie entrer dans l'état normalement ouvert, et le chauffage n'a pas de limite de temps).


Ensuite, appuyez à nouveau brièvement sur  pour revenir à 1 H. Une fois la durée réglée, l'appareil passera à l'état de fonctionnement s'il n'est pas actionné pendant 3 secondes, et l'affichage numérique cessera de clignoter. L'appareil s'éteint automatiquement à la fin de la période de chauffage.

3.3 Réglage de la température : Appuyez brièvement sur  et l'affichage numérique clignote.

Appuyez sur  pour régler la température. Une pression pour augmenter la température de 5°C, jusqu'à 60°C. Après avoir réglé la température à 60°C, appuyez à nouveau brièvement sur , la température de réglage reviendra à 30°C. Une fois la température réglée, l'appareil passera en mode de fonctionnement s'il n'est pas utilisé pendant 3 secondes, et l'affichage numérique cessera de clignoter.

### 4. Réglage de la compensation de température

4.1 En état d'arrêt, appuyez longuement sur  pendant 3 secondes pour accéder au réglage de la compensation de la température. Appuyez brièvement sur  pour sélectionner l'une des trois options suivantes : 0°C, 5°C, -5°C. Le réglage par défaut est 0°C (comme indiqué ci-dessous).

Appuyez brièvement sur  pour confirmer et quitter le réglage de la compensation de température.