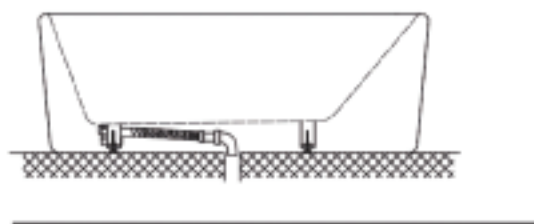


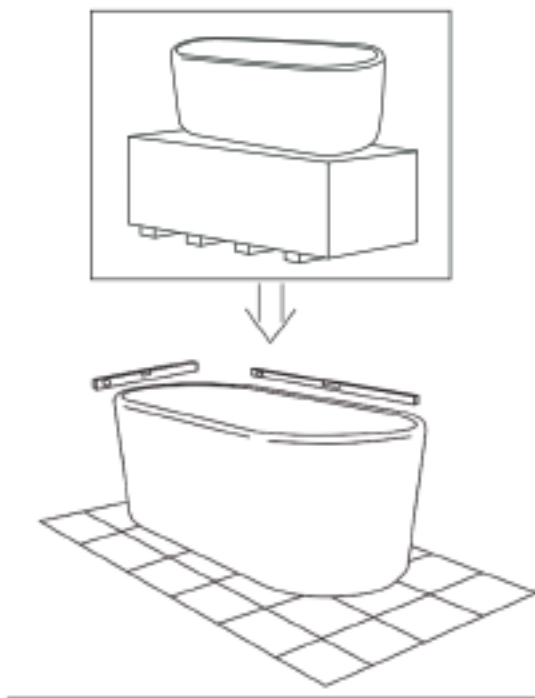
- 1.** Préparer le sol et vérifier que la planéité du sol soit parfaite



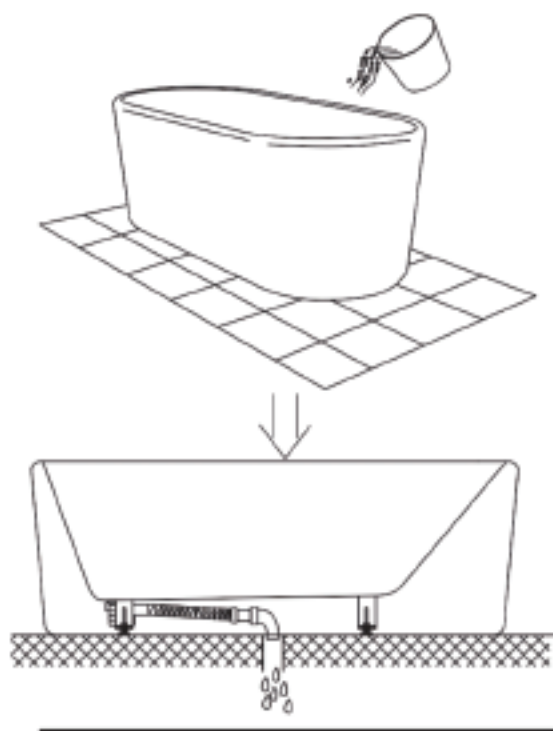
- 3.** Installer le siphon



- 2.** Ouvrir l'emballage et placer la baignoire



- 4.** Remplir la baignoire d'eau et vérifier que l'évacuation fonctionne



Faites attention à protéger la baignoire durant son installation pour éviter d'abîmer ou rayer la surface.