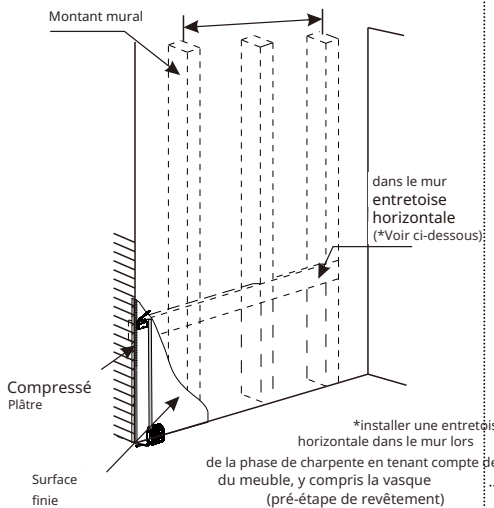
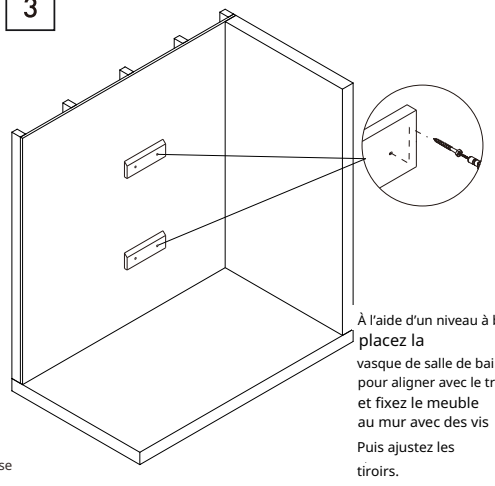


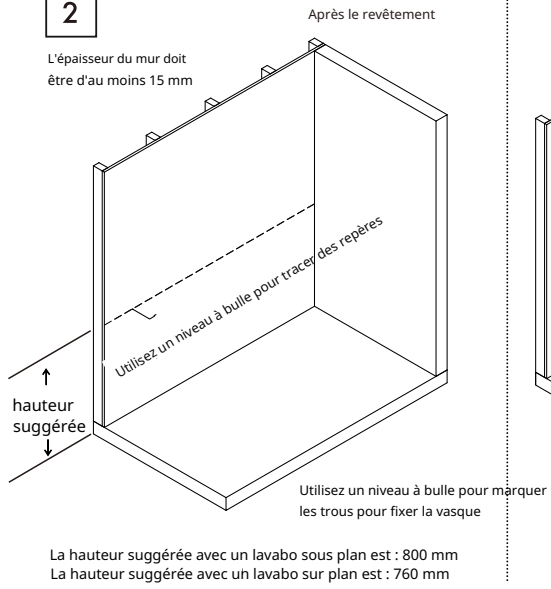
1 Pré-révetement



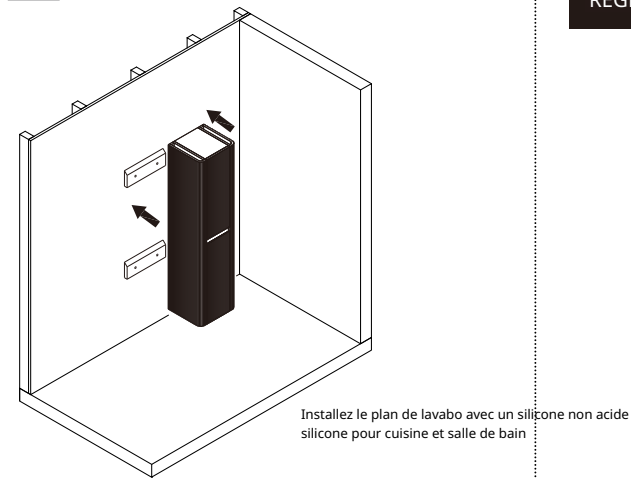
3



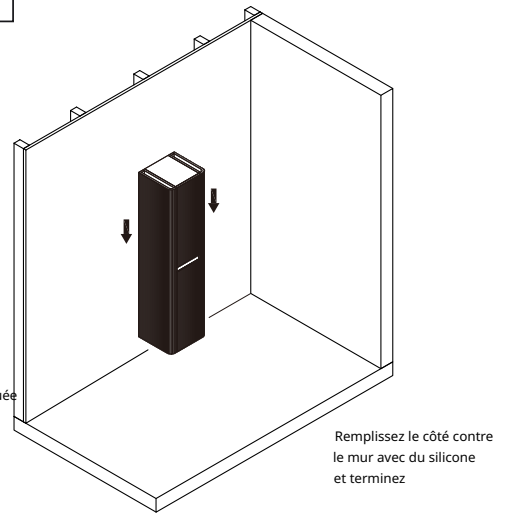
2



4



5



6

L'unité doit être scellée le long du bord arrière du dessus et sur les côtés contre le mur avec un silicone non acide pour salle de bain et cuisine. Scellez autour du meuble avec du silicone.

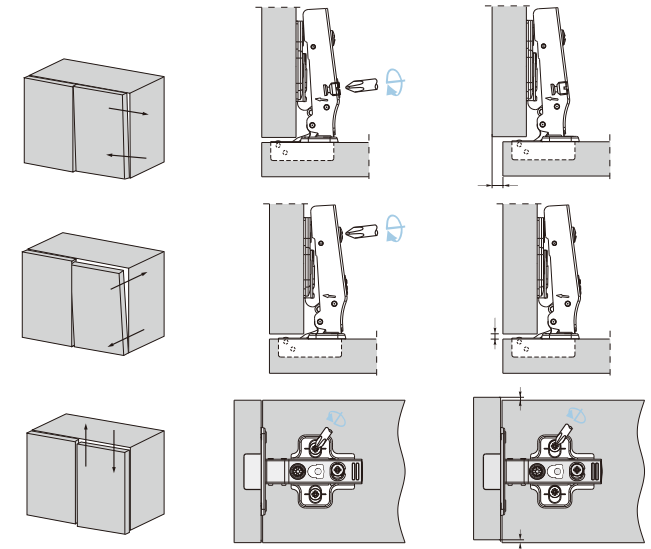
7

Veillez noter que lors de l'installation d'un lavabo sous plan ou d'un lavabo sur plan en pierre, ils doivent être siliconés. Une fois le silicone sec, assurez-vous vous de calfeutrer autour du lavabo et du plan en pierre.

8

Le meuble-lavabo est maintenant prêt pour l'installation de la robinetterie et des évacuations.

RÉGLAGE ET RETRAIT DES TIROIRS



LE NON-RESPECT DE TOUTE INSTRUCTION
NE PAS RESPECTER CE GUIDE ANNULERA TOUTES LES GARANTIES