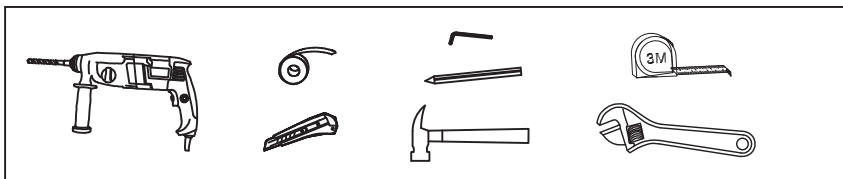


masallosedebain.com

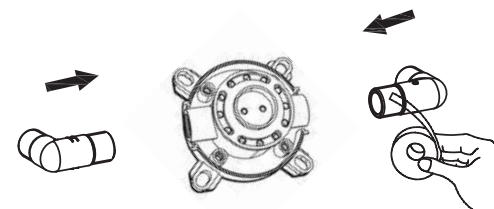
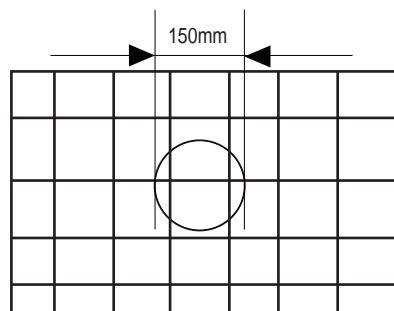
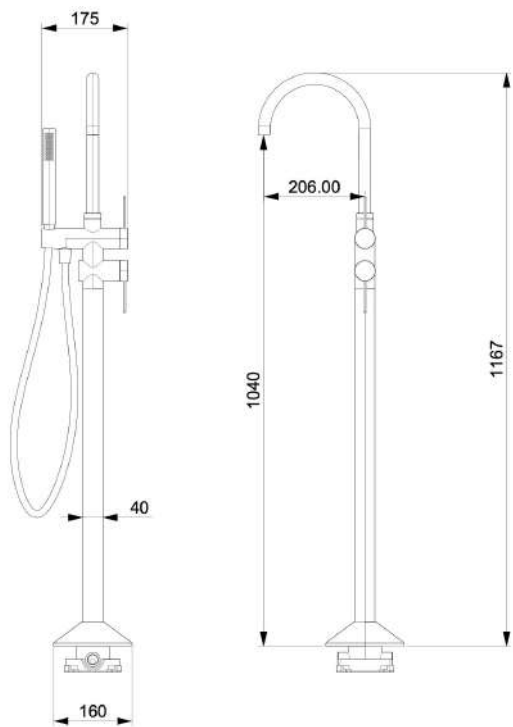




Outils d'installation requis

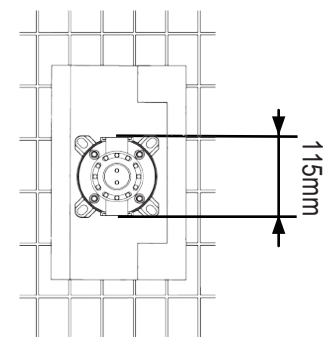
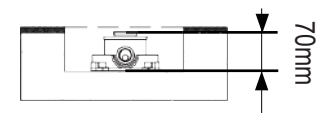
Voir schéma des dimensions

Dimensions de perçage conseillées pour les carreaux

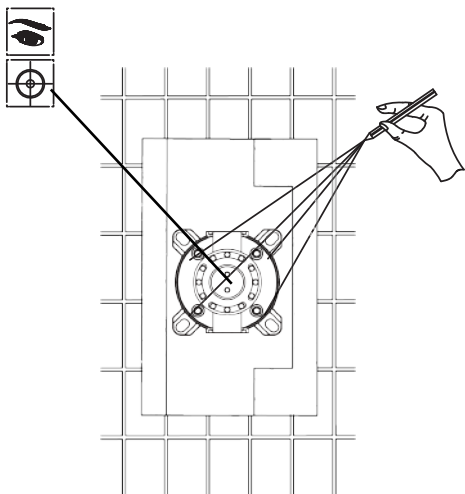


- 1 Raccorder le coude d'entrée

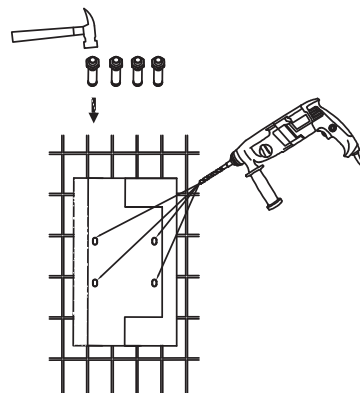
Prévoir une ouverture murale supérieure de 2 à 3 cm par rapport au boîtier d'encastrement.



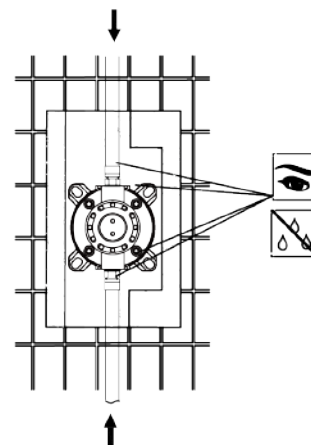
- 2 Creusez la fente de montage en fonction de la taille du boîtier encastré.



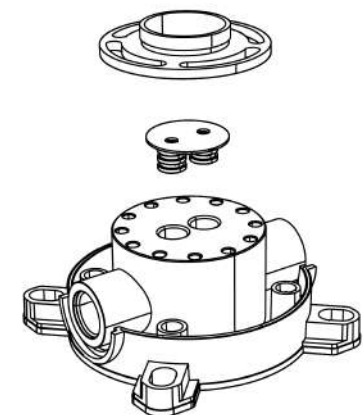
- ③ Assurez-vous que le boîtier encastré est placé horizontalement selon le niveau au centre du boîtier encastré, puis marquez la position.



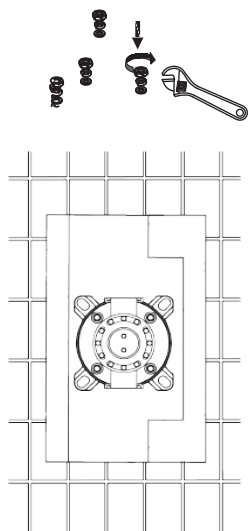
- ④ Percez le trou selon la position marquée et installez la vis à expansion.



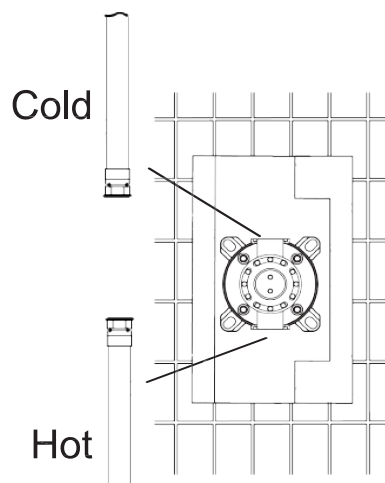
- ⑦ Ouvrez le robinet d'arrivée d'eau et vérifiez qu'il n'y a pas de fuite au niveau du raccord.



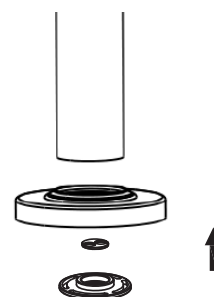
- ⑧ Retirez le couvercle de protection du boîtier encastré, et ouvrez l'arrivée d'eau pour nettoyer les impuretés dans le tuyau.



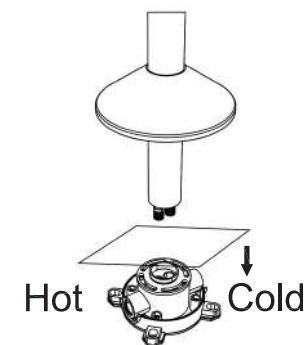
- ⑤ Verrouiller la boîte intégrée



- ⑥ Tuyau d'arrivée raccordé



- ⑨ Installez la plaque de recouvrement, la feuille de fixation et la base sur le groupe de corps.



- ⑩ Aligned l'orifice d'arrivée d'eau du boîtier encastré, insérez les deux tuyaux d'arrivée sur le groupe corps (veillez à distinguer l'eau chaude de l'eau froide) et fixez le groupe corps sur le boîtier encastré à l'aide d'une clé hexagonale pour vis à six pans creux et de vis à six pans creux.

masallegebain.com

Nous vous remercions,

d'avoir choisi les produits masallegebain.com,
et de la confiance que vous nous accordez.

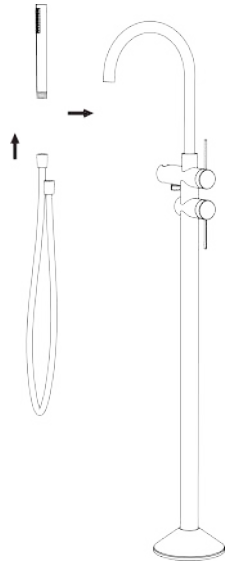
Afin d'assurer une installation optimale,
nous vous invitons à suivre attentivement les instructions
renseignés dans ce document.

Notre équipe est à votre disposition pour toute assistance
complémentaire.

Thank you,

for choosing masallegebain.com products,
and for the trust you have placed in us.

To ensure optimal installation,
we invite you to carefully follow the instructions given in this document. Our team is available for any further assistance you may need.



①① Installer une douchette à main et un tuyau



①② Installation terminée