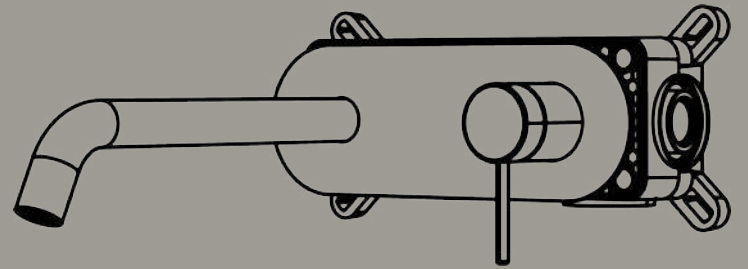


[masalledebain.com](http://masalledebain.com)



masaldebain.com

Nous vous remercions,

d'avoir choisi les produits masaldebain.com,  
et de la confiance que vous nous accordez.  
Afin d'assurer une installation optimale,  
nous vous invitons à suivre attentivement les instructions  
renseignés dans ce document.  
Notre équipe est à votre disposition pour toute assistance  
complémentaire.

Thank you,

for choosing masaldebain.com products,  
and for the trust you have placed in us.  
To ensure optimal installation,  
we invite you to carefully follow the instructions given in  
this document. Our team is available for any further  
assistance you may need.

## Instructions d'Installation

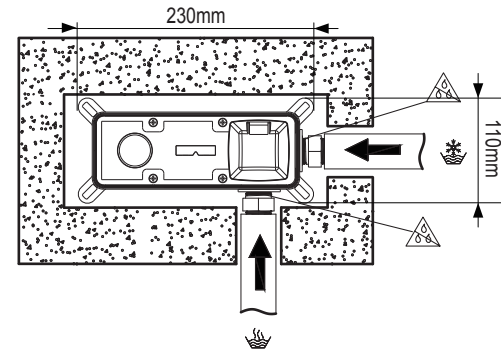
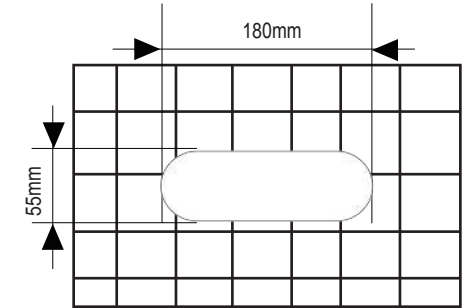
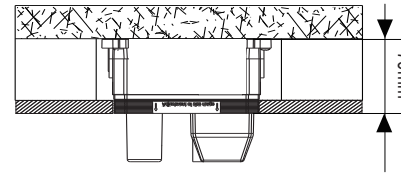


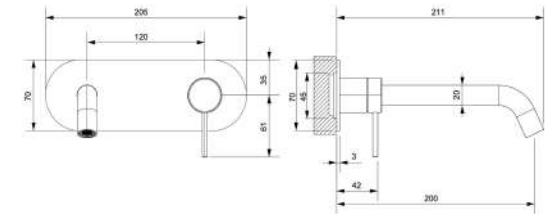
Schéma du raccordement de l'eau chaude et de l'eau froide



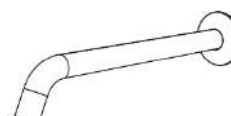
Dimensions de perçage conseillées pour les carreaux



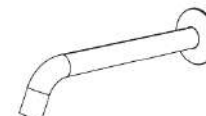
Prévoir une ouverture murale supérieure de  
2 à 3 cm par rapport au boîtier d'encastrement.



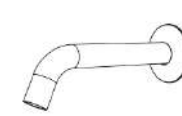
Voir schéma des dimensions



MODELE:VC4006  
DIMENSION:250MM



MODELE:VC4007  
DIMENSION:200MM






MODELE:VC4008  
DIMENSION:150MM



MODELE:VC4009  
DIMENSION:100MM

### Conseils:

-  Veuillez vous assurer qu'il n'y a pas de fuite d'eau  
au niveau du raccord entre le tuyau d'eau et le robinet.
-  Eau chaude
-  Eau froide

