

masalledebain.com



masallobebain.com

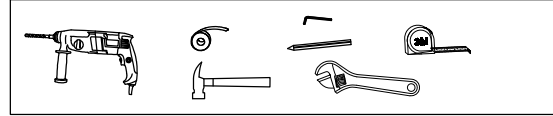
Nous vous remercions,

d'avoir choisi les produits masallobebain.com,
et de la confiance que vous nous accordez.
Afin d'assurer une installation optimale,
nous vous invitons à suivre attentivement les instructions
renseignés dans ce document.
Notre équipe est à votre disposition pour toute assistance
complémentaire.




Thank you,

for choosing masallobebain.com products,
and for the trust you have placed in us.
To ensure optimal installation,
we invite you to carefully follow the instructions given in
this document. Our team is available for any further
assistance you may need.

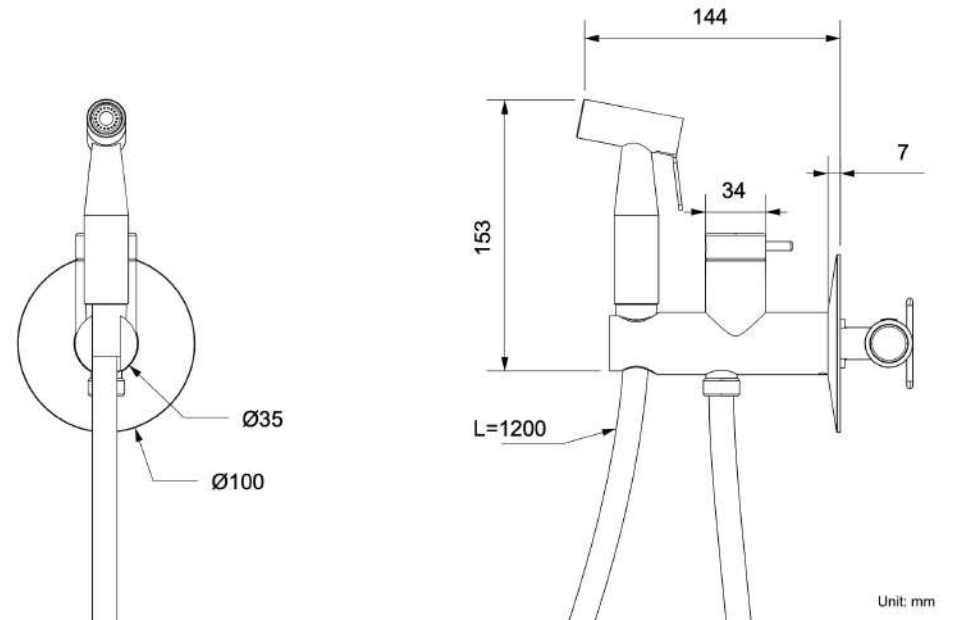
Outils d'installation requis



Conseils :

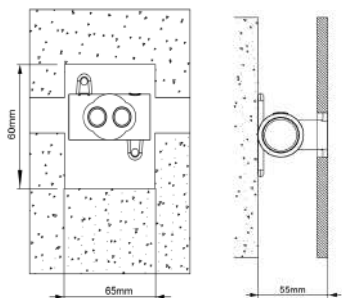
-  Veuillez vous assurer qu'il n'y a pas de fuite d'eau au niveau du raccord entre le tuyau d'eau et le robinet.
-  Eau chaude
-  Eau froide

Voir schéma des dimensions

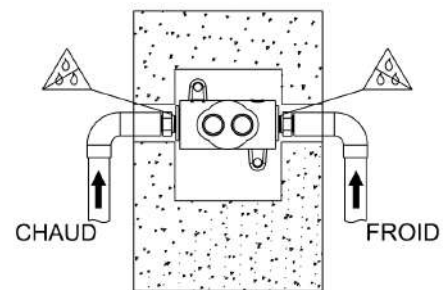
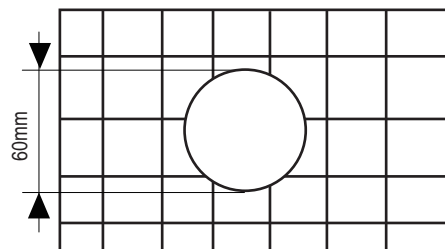


Prévoir une ouverture murale supérieure de 2 à 3 cm par rapport au boîtier d'encastement.

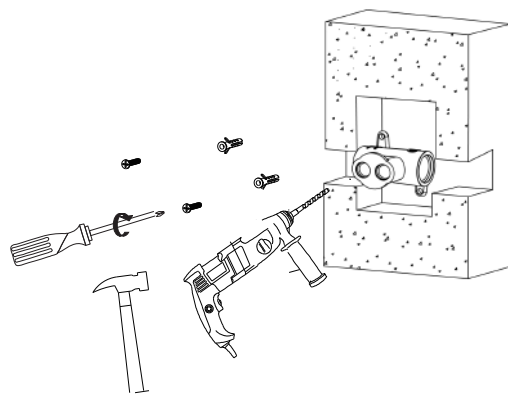
Dimensions de perçage conseillées pour les carreaux



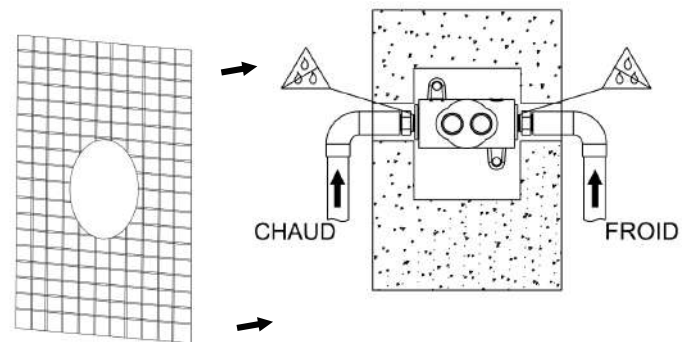
①



③



②



④

