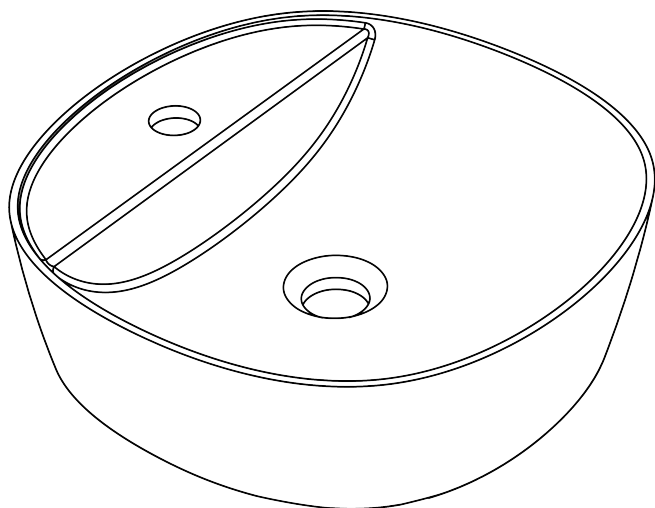


# Manuel d'installation

CL-1287



Photos à titre indicatif uniquement

Merci d'avoir choisi nos produits.  
Ce manuel est fourni à titre  
indicatif uniquement ; nous nous  
réservons le droit d'y apporter des  
modifications  
sans préavis.

## Outils

--Stylo ( Marquage)

--Perceuse

--Mètre ruban

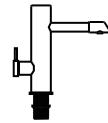



-- Règle Clé

--

-- Niveau

--

Accessoires à acheter par l'  
utilisateur :

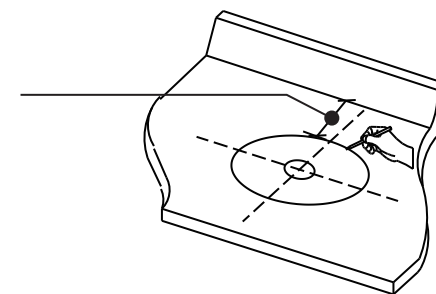
Robinet 	Tuyau d'eau 
Vidange 	Tuyau d' évacuation 

## Installation

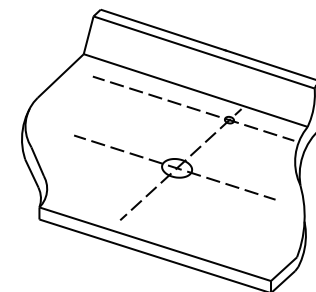
### 1. Lavabo à poser

1. Placez délicatement le lavabo à l'endroit  
prévu sur le plan de travail. Ajustez-le jusqu'  
à ce qu'il soit bien centré et que l'  
écoulement soit dégagé. À l'aide d'un  
marqueur, tracez le contour extérieur du  
lavabo, le centre de l'orifice d'évacuation et l'  
emplacement du robinet

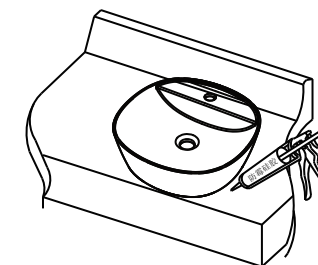
par où passeront les  
tuyaux.



2. Percer le trou de robinet en fonction de la taille du  
lavabo

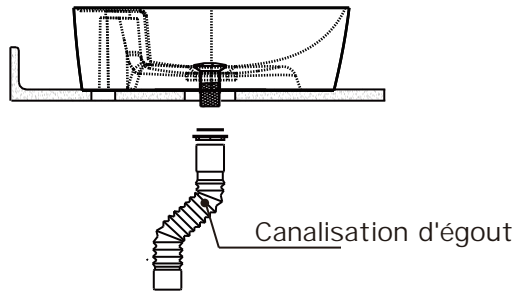


3. Alignez l'orifice d'évacuation de la vasque  
avec celui du plan de travail, puis fixez la  
vasque à l'aide de silicone anti-moisissure.



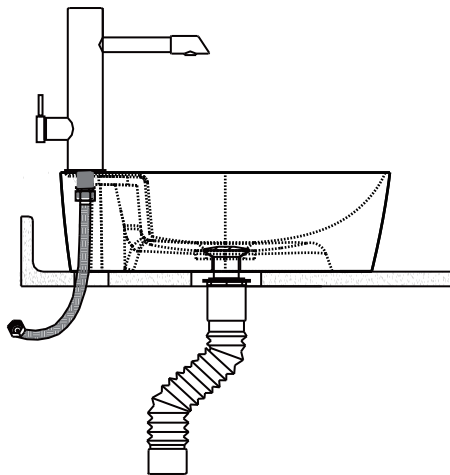
## 2. Installation d'un système d'évacuation

Conformément aux instructions d'installation du siphon acheté, placez ce dernier dans l'orifice d'évacuation du lavabo, puis appliquez du silicone anti-moisissure autour du siphon. Raccordez le tuyau d'évacuation au siphon, puis insérez l'autre extrémité du tuyau d'évacuation dans l'orifice d'évacuation.



## 3. Installation par appui

Conformément aux instructions d'installation du robinet acheté, installez le robinet sur le plan de travail et raccordez l'autre extrémité du tuyau d'alimentation en eau au robinet d'arrivée d'eau.



## Conseils

1. Il est recommandé de frotter la vasque avec un chiffon doux une fois par semaine afin d'éviter l'accumulation de saletés.
2. Lors de son utilisation, il faut éviter que la vasque n'entre en contact avec des objets durs.
3. Pour nettoyer le lavabo, lavez-le avec un détergent neutre et essuyez-le avec un chiffon doux.
4. N'utilisez pas de détergents agressifs ou corrosifs, ni d'accessoires tels que des brosses en nylon ou des tampons à récurer qui pourraient endommager la surface du lavabo.

## Avertissement

1. Veuillez toujours choisir un détergent neutre.
2. Il est interdit d'utiliser du ciment pour la pose de ce produit.