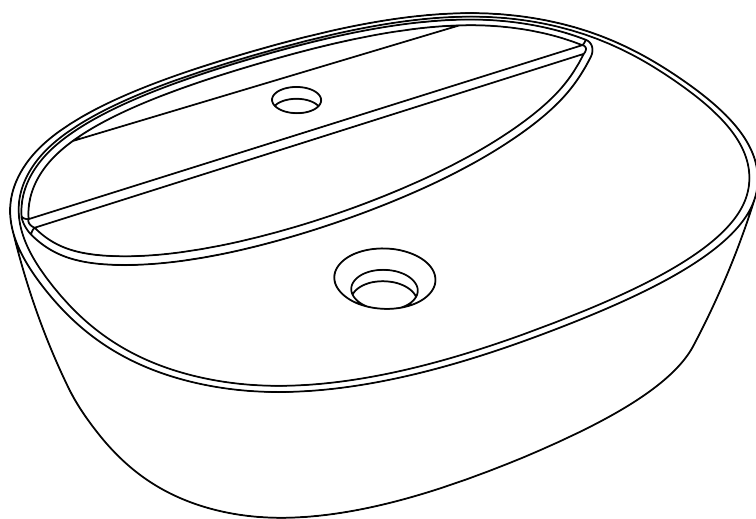


# Manuel d'installation

CL-1291

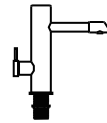





Photos à titre indicatif uniquement

Merci d'avoir choisi nos produits.  
Ce manuel est fourni à titre indicatif uniquement ; nous nous réservons le droit d'y apporter des modifications sans préavis.

## Outils

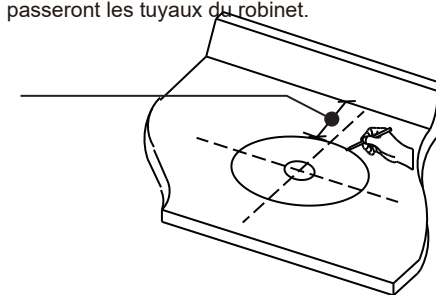
- Stylo (Marquage)
- Perceuse
- \_Mètre ruban
- \_Règle Clé
- Niveau
- Accessoires à acheter par l'utilisateur :

Robinet 	tuyau d'eau 
Vidange 	Tuyau d'évacuation 

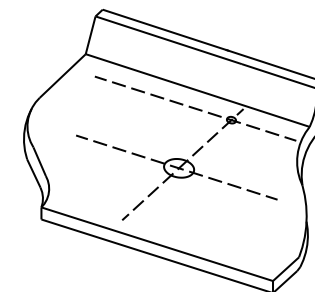
## Installation

### 1. Lavabo à poser

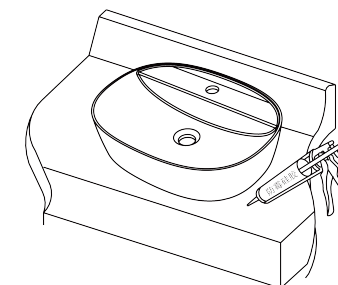
1. Placez délicatement le lavabo à l'endroit prévu sur le plan de travail. Ajustez-le jusqu'à ce qu'il soit bien centré et que le chemin d'évacuation soit dégagé. À l'aide d'un marqueur, tracez le contour extérieur du lavabo, le centre de l'orifice d'évacuation et l'emplacement par lequel passeront les tuyaux du robinet.



2. Percer le trou pour le robinet en fonction de la taille du lavabo

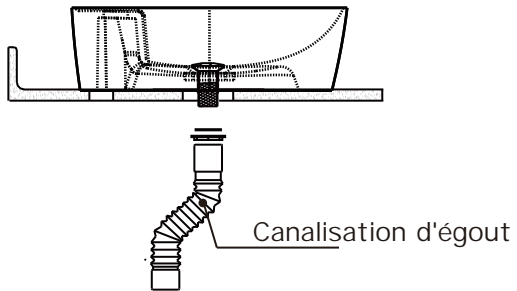


3. Alignez l'orifice d'évacuation de la vasque avec celui du plan de travail, puis fixez la vasque à l'aide de silicone anti-moisissure.



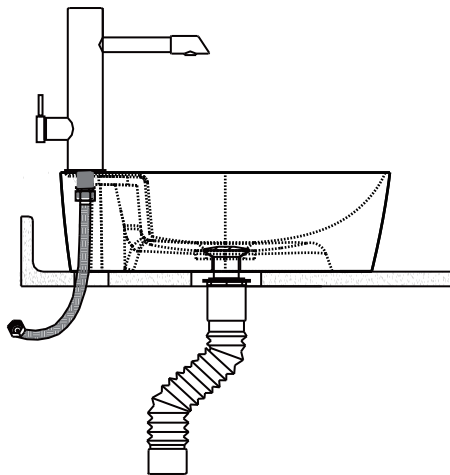
## 2. Installation d'un système d'évacuation

Conformément aux instructions d'installation du siphon acheté, placez ce dernier dans l'orifice d'évacuation du lavabo, puis appliquez du silicone anti-moisissure autour du siphon. Raccordez le tuyau d'évacuation au siphon, puis insérez l'autre extrémité du tuyau d'évacuation dans l'orifice d'évacuation.



## 3. Installation par pression

Conformément aux instructions d'installation du robinet acheté, installez le robinet sur le plan de travail et raccordez l'autre extrémité du tuyau d'alimentation en eau au robinet d'arrivée d'eau.



## Conseils

1. Il est recommandé de frotter la vasque avec un chiffon doux une fois par semaine afin d'éviter l'accumulation de saletés.
2. Lors de son utilisation, veillez à ce que la vasque n'entre pas en contact avec des objets durs.
3. Pour nettoyer le lavabo, lavez-le avec un détergent neutre et essuyez-le avec un chiffon doux.
4. N'utilisez pas de détergents agressifs ou corrosifs, ni d'accessoires tels que des brosses en nylon ou des tampons à récurer qui pourraient endommager la surface du lavabo.

## Avertissement

1. Veuillez toujours choisir un détergent neutre.
2. Il est interdit d'utiliser du ciment pour la pose de ce produit.