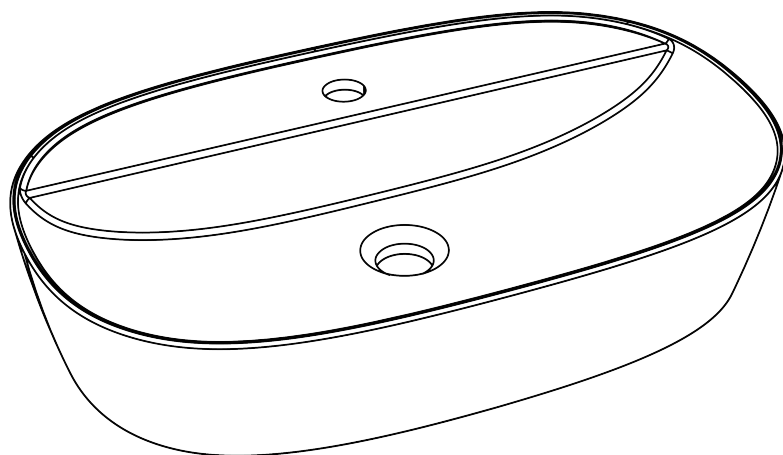


Manuel d'installation

CL-1289

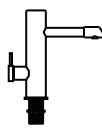





Photos à titre indicatif uniquement

Merci d'avoir choisi nos produits.
Ce manuel est fourni à titre
indicatif uniquement ; nous nous
réservons le droit d'y apporter des
modifications
sans préavis.

Outils

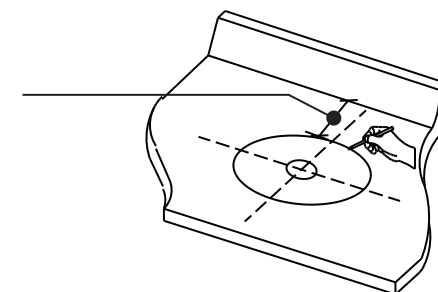
- Stylo (Marquage)
- Perceuse
- _ Mètre ruban
- _ Règle Clé
- Niveau
- Accessoires à acheter par l'
utilisateur :

Robinet 	Tuyau d'eau 
Vidange 	Tuyau d' évacuation 

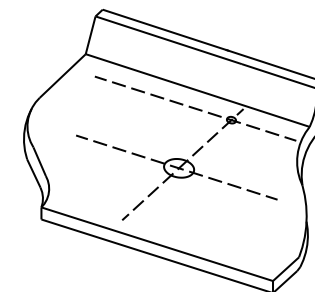
Installation1. Lavabo à poser

1. Placez délicatement le lavabo à l'endroit
prévu sur le plan de travail. Ajustez-le jusqu'
à ce qu'il soit bien centré et que l'
écoulement soit dégagé. À l'aide d'un
marqueur, tracez le contour extérieur du
lavabo, le centre de l'orifice d'évacuation et l'
emplacement du robinet

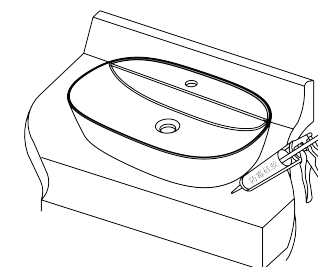
par où passeront les
tuyaux.



2. Percer le trou pour le robinet en fonction de la taille
du lavabo

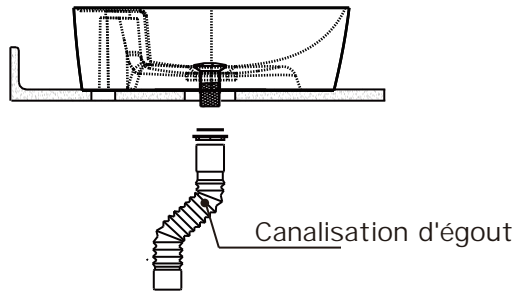


3. Alignez l'orifice d'évacuation de la vasque
avec celui du plan de travail, puis fixez la
vasque à l'aide de silicone anti-moisissure.



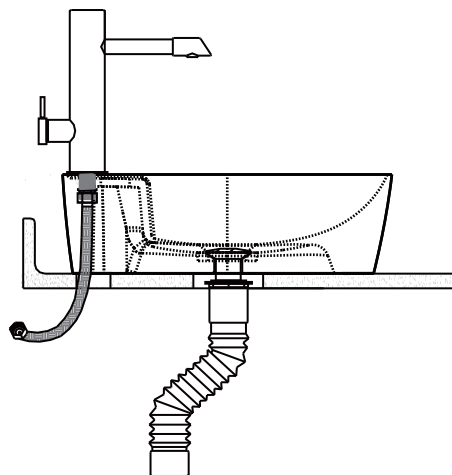
2. Installation d'un système d'évacuation

Conformément aux instructions d'installation du siphon acheté, placez ce dernier dans l'orifice d'évacuation du lavabo, puis appliquez du silicone anti-moisissure autour du siphon, raccordez le tuyau d'évacuation au siphon, puis insérez l'autre extrémité du tuyau d'évacuation dans l'orifice d'évacuation.



3. Installation par pression

Conformément aux instructions d'installation du robinet acheté, installez le robinet sur le plan de travail et raccordez l'autre extrémité du tuyau d'alimentation en eau au robinet d'arrêt.



Conseils

1. Il est recommandé de frotter la vasque avec un chiffon doux une fois par semaine afin d'éviter l'accumulation de saletés.
2. Lors de son utilisation, il faut éviter que la vasque n'entre en contact avec des objets durs.
3. Pour nettoyer le lavabo, lavez-le avec un détergent neutre et essuyez-le avec un chiffon doux.
4. N'utilisez pas de détergents agressifs ou corrosifs, ni d'accessoires tels que des brosses en nylon ou des tampons à récurer qui pourraient endommager la surface du lavabo.

Avertissement

1. Veuillez toujours choisir un détergent neutre.
2. Il est interdit d'utiliser du ciment pour la pose de ce produit.