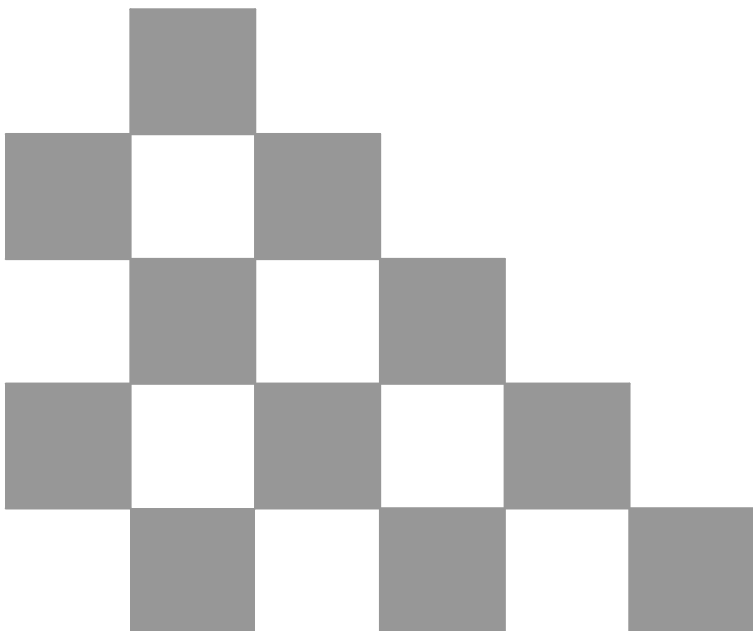
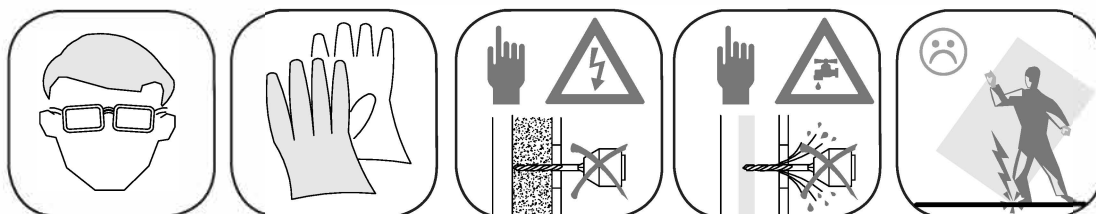


masalledebain.com

INSTRUCTION

RETOUR FIXE UNIVERSEL



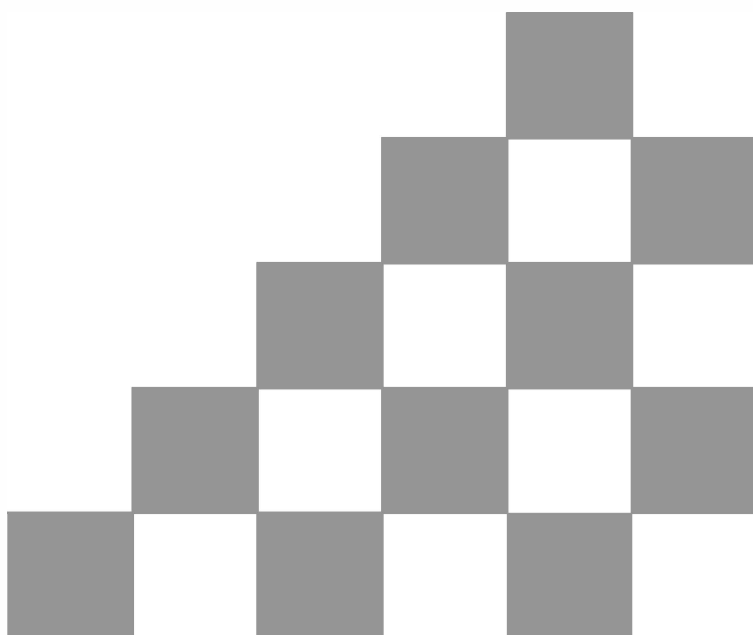


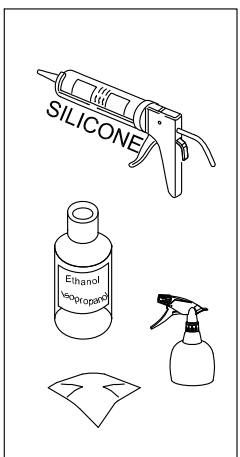
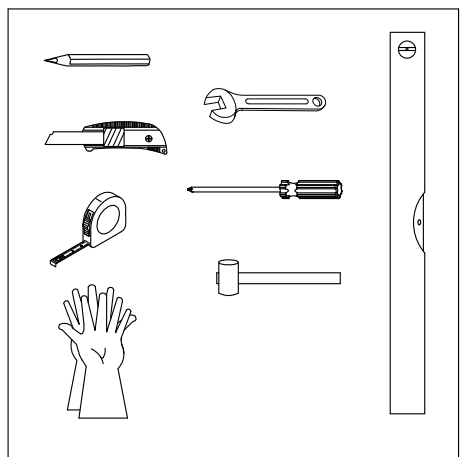
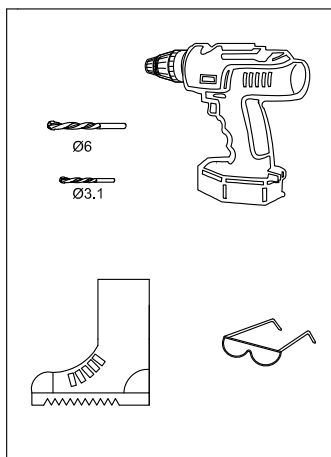
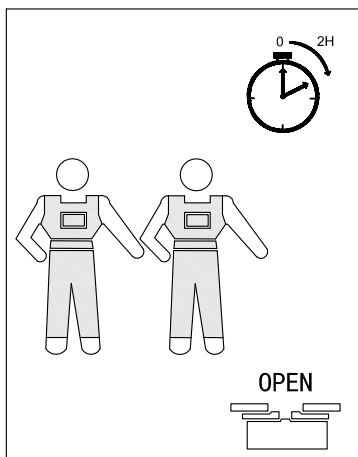
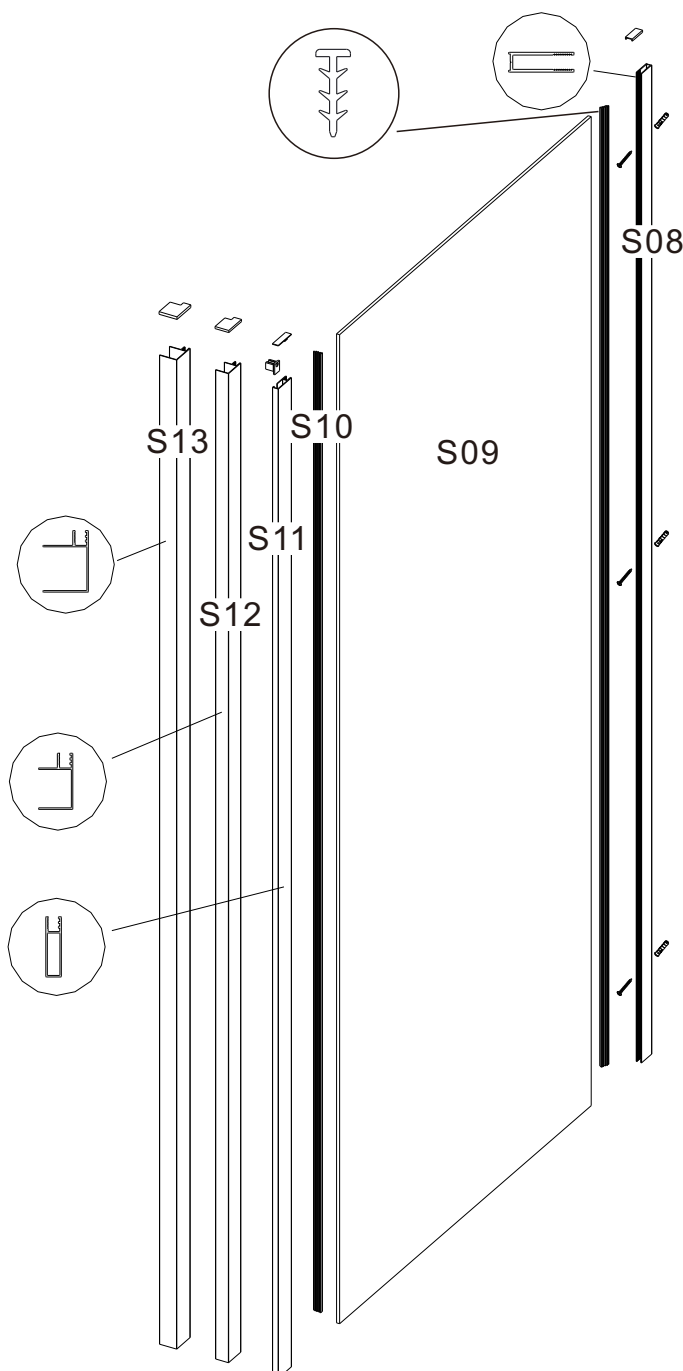
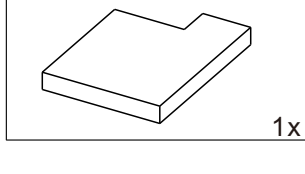
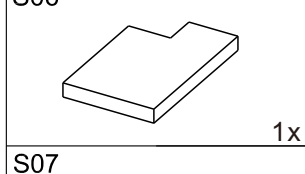
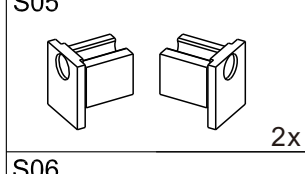
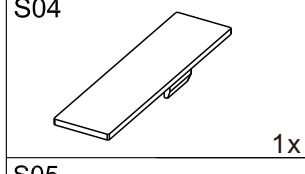
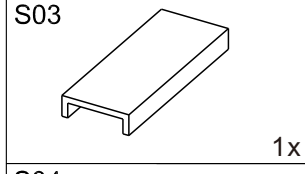
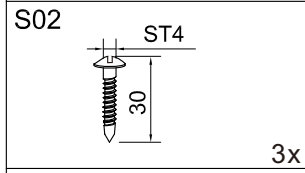
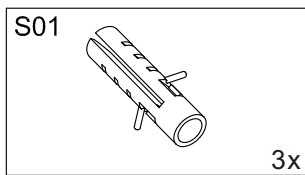
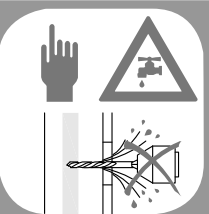
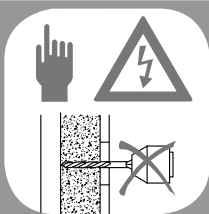
Merci d'avoir choisi notre retour fixe universel.
Veuillez lire attentivement les instructions avant de procéder à son installation.

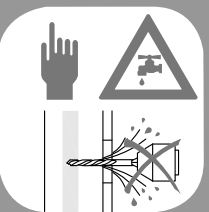
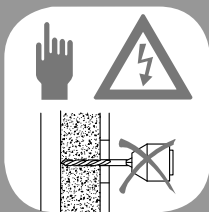
IMPORTANT

Avant de procéder à l'installation, veuillez vérifier que la paroi n'a pas été endommagée pendant le transport et que tous les éléments sont présents. Les réclamations faites après l'installation ne peuvent être acceptées.

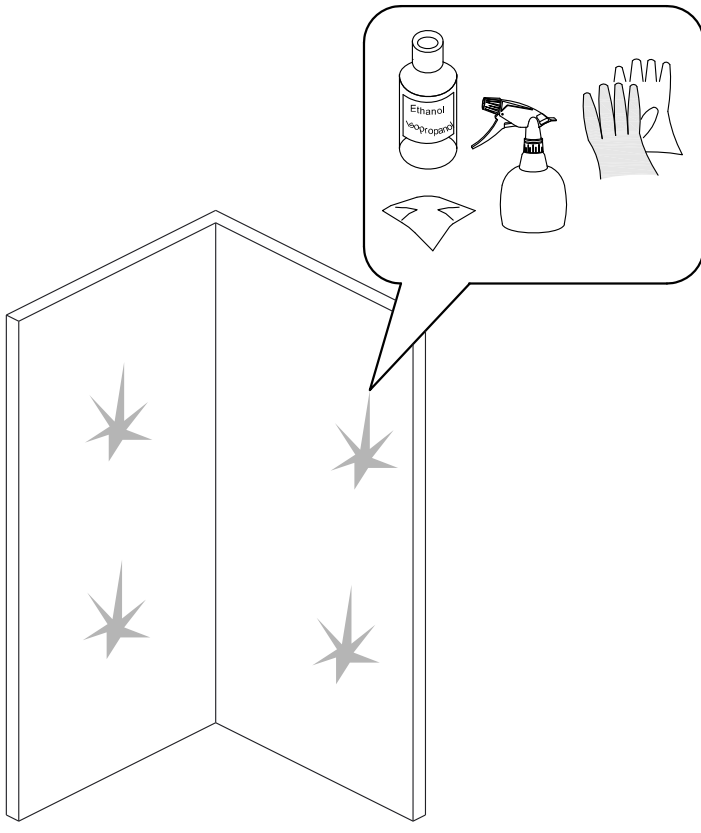
Veuillez lire attentivement les instructions suivantes avant d'installer votre retour fixe pour garantir une utilisation sûre et appropriée et éviter toute blessure à l'installateur ou à l'utilisateur. Le non-respect peut annuler votre garantie.



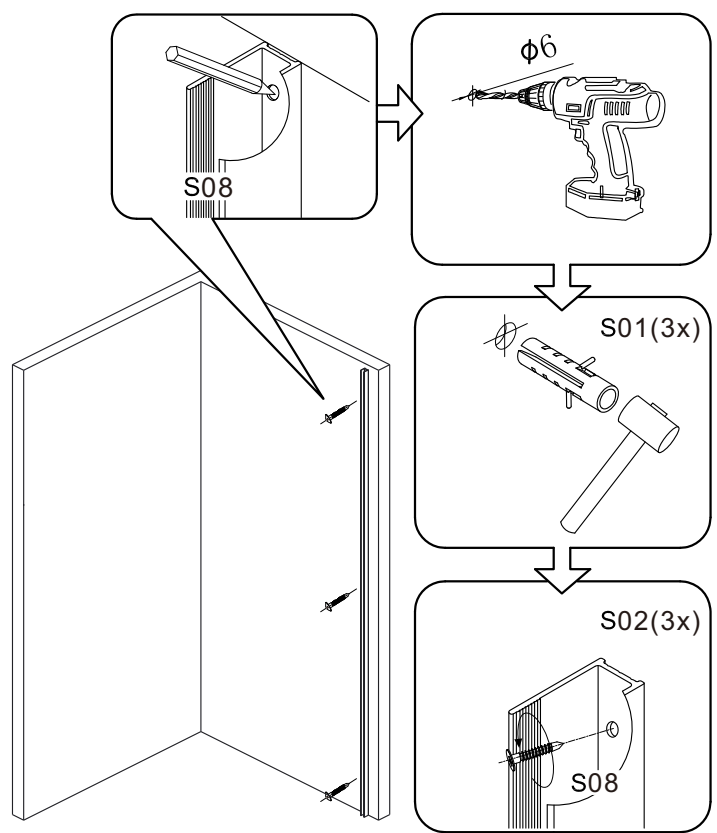




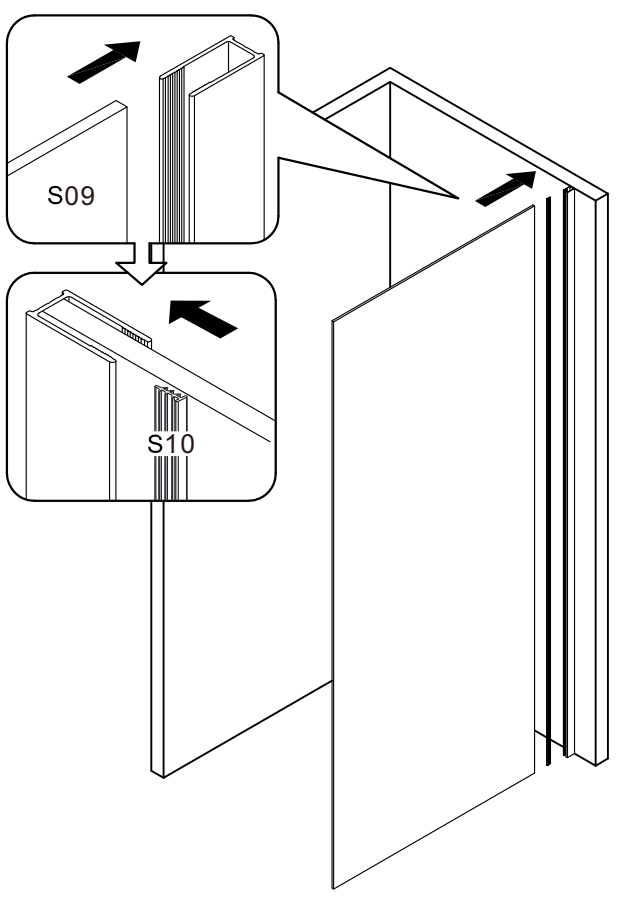
1



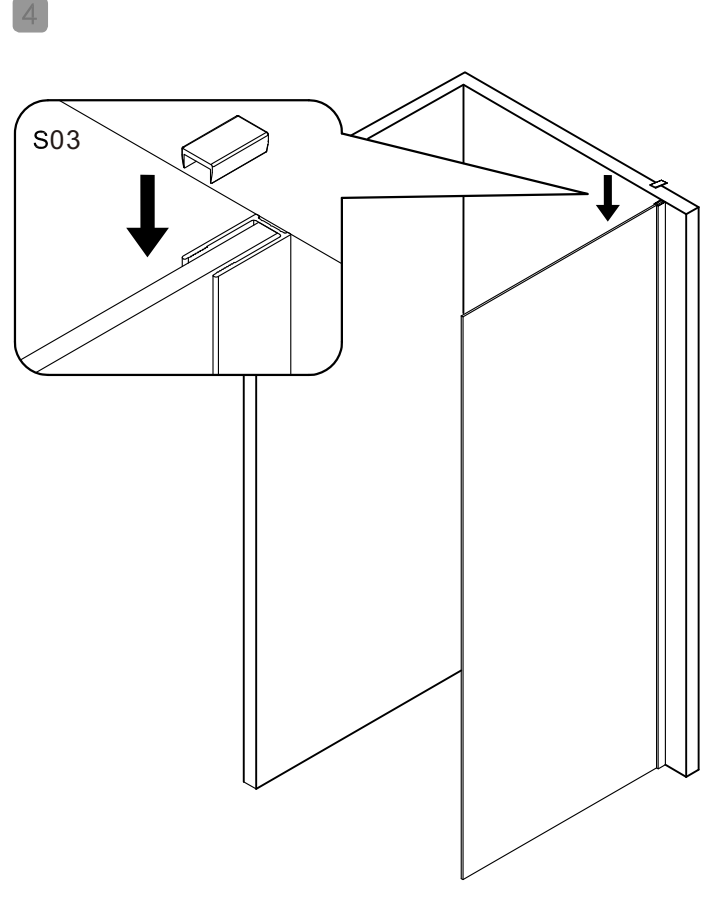
2



3

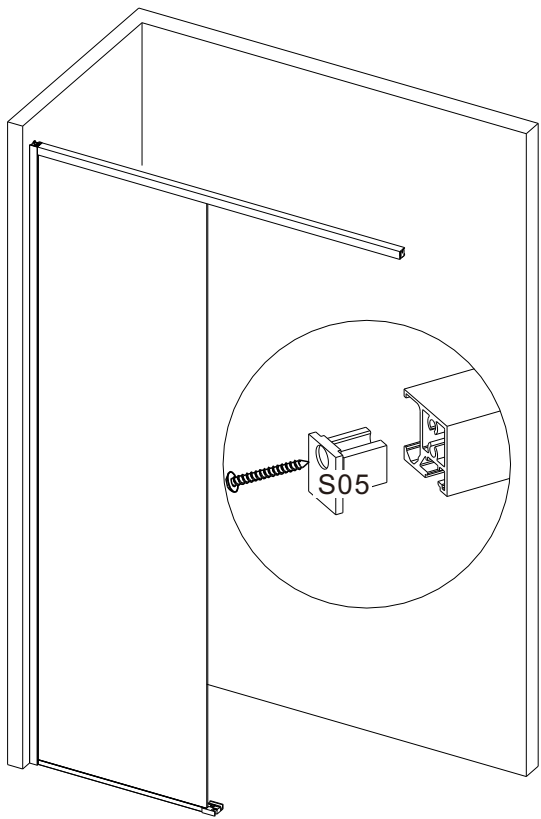


4

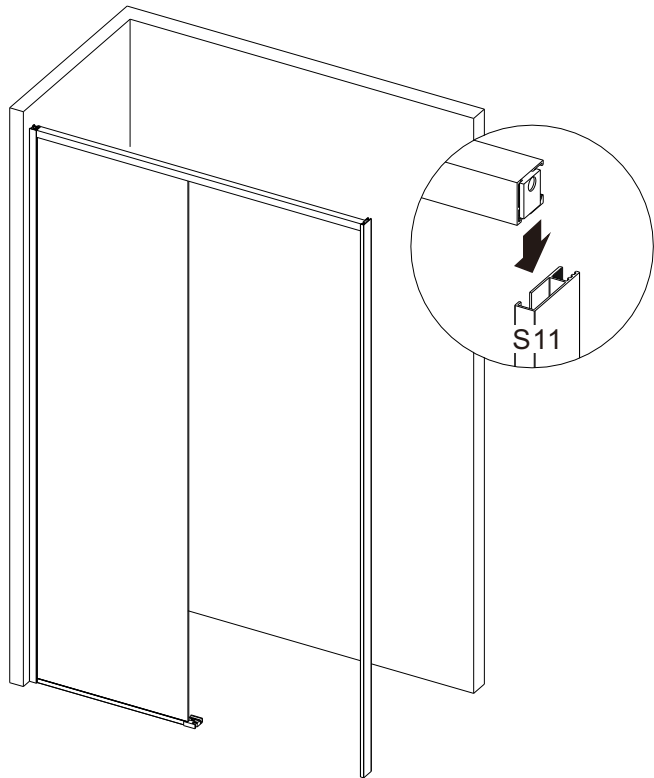




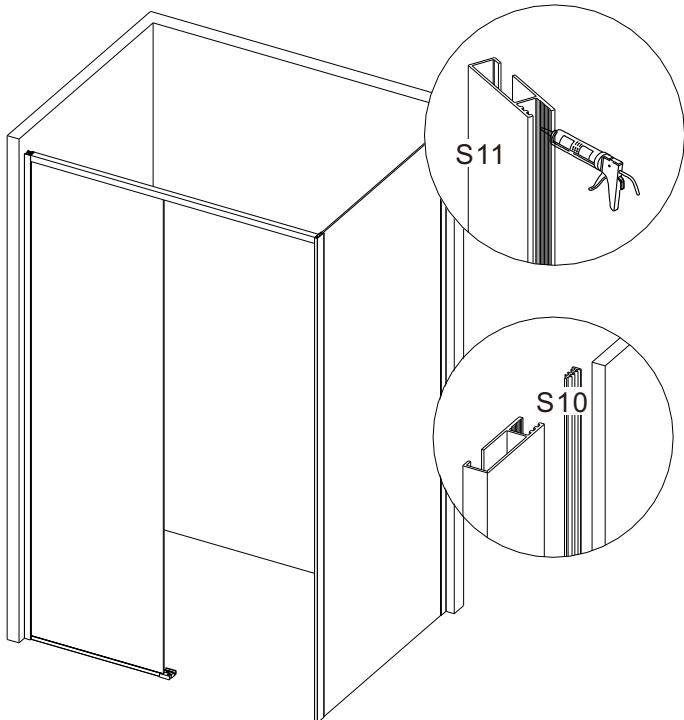
5



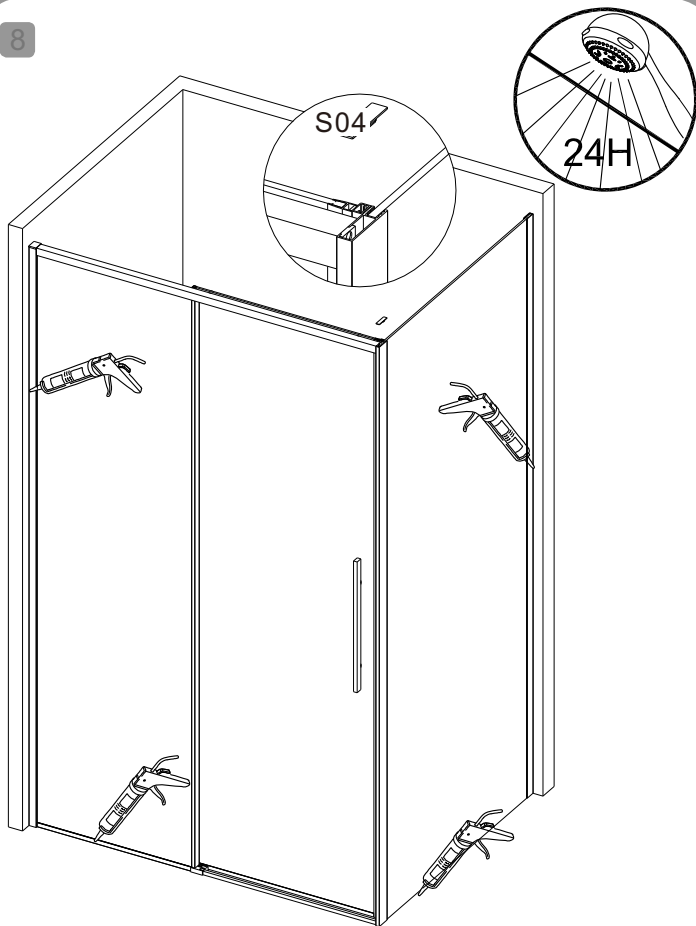
6

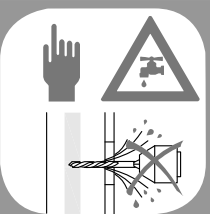
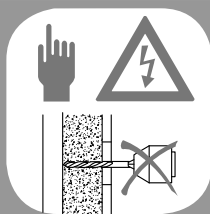


7

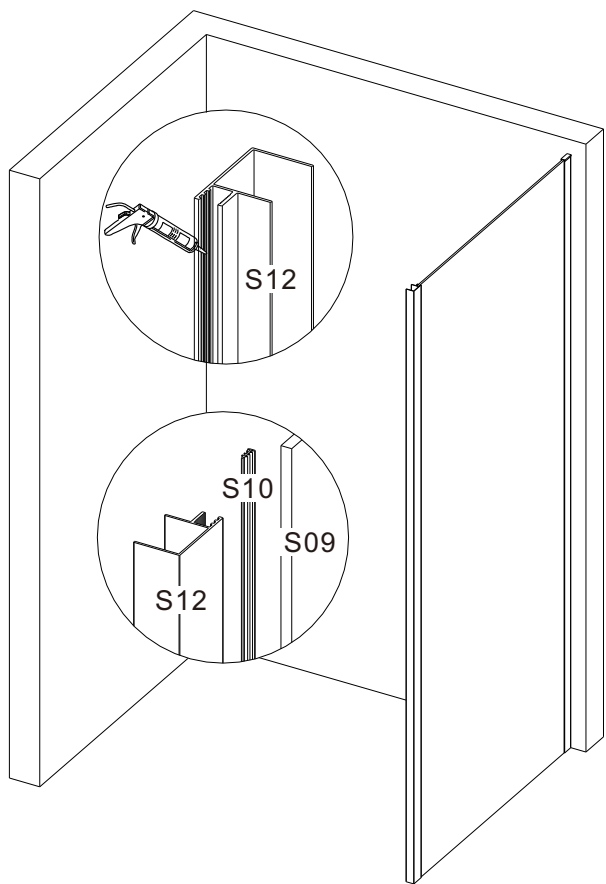


8

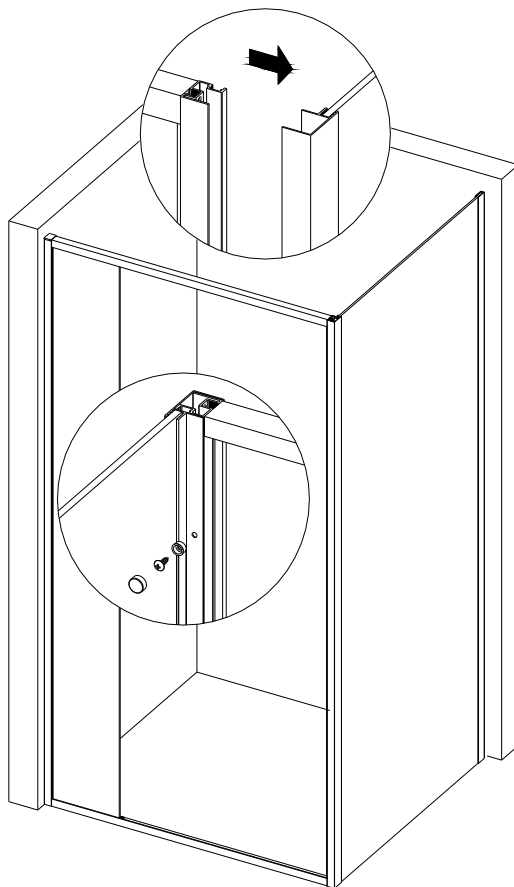




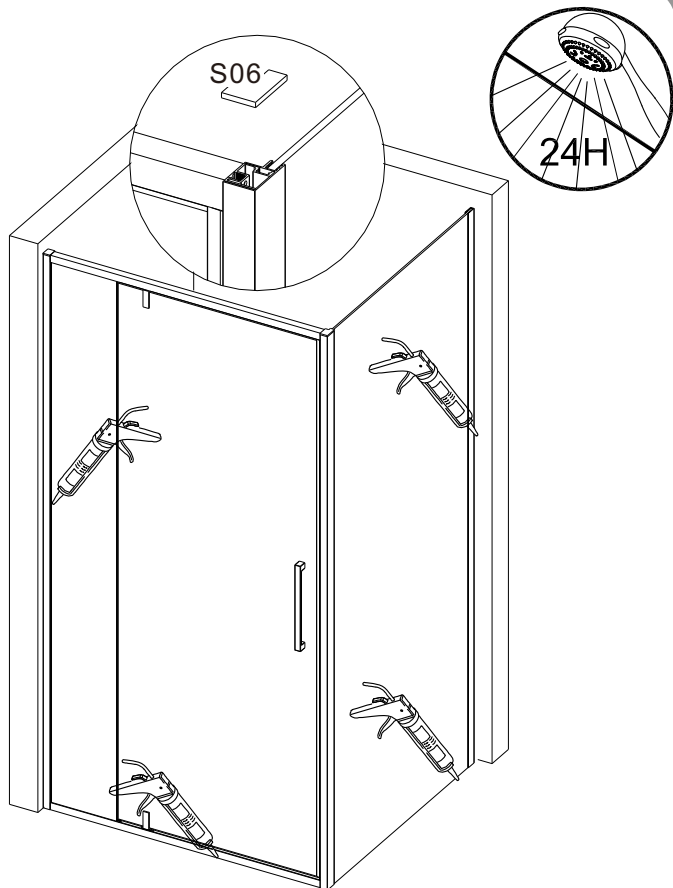
9



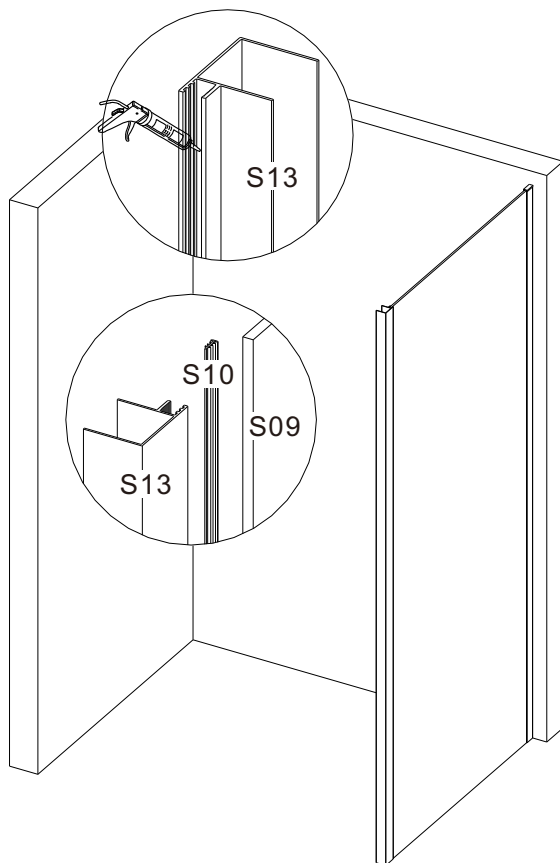
10

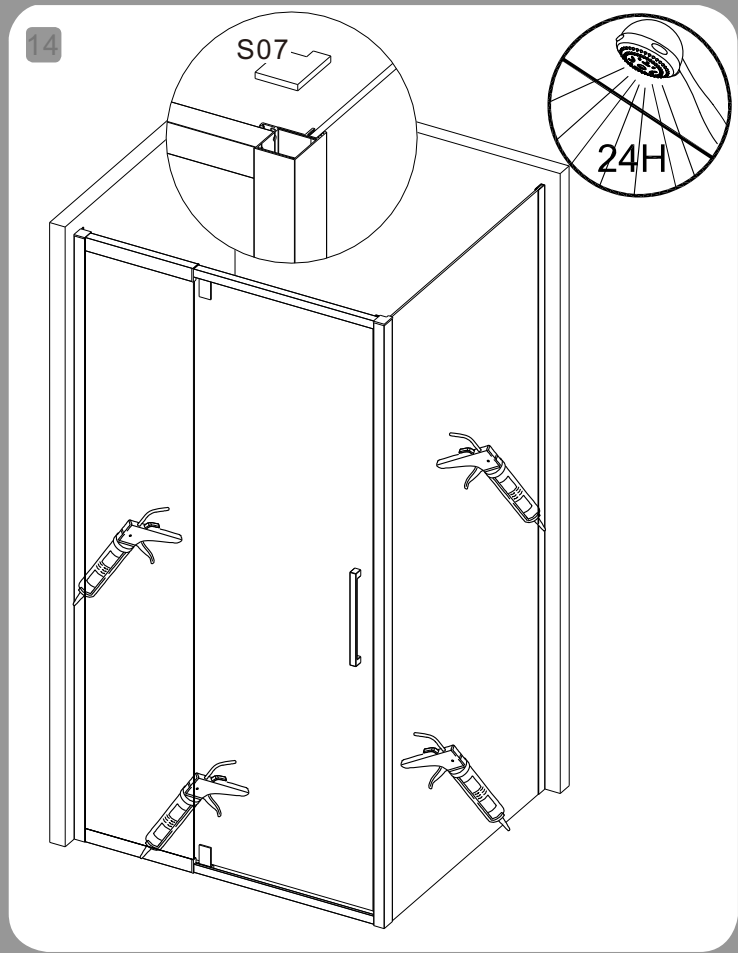
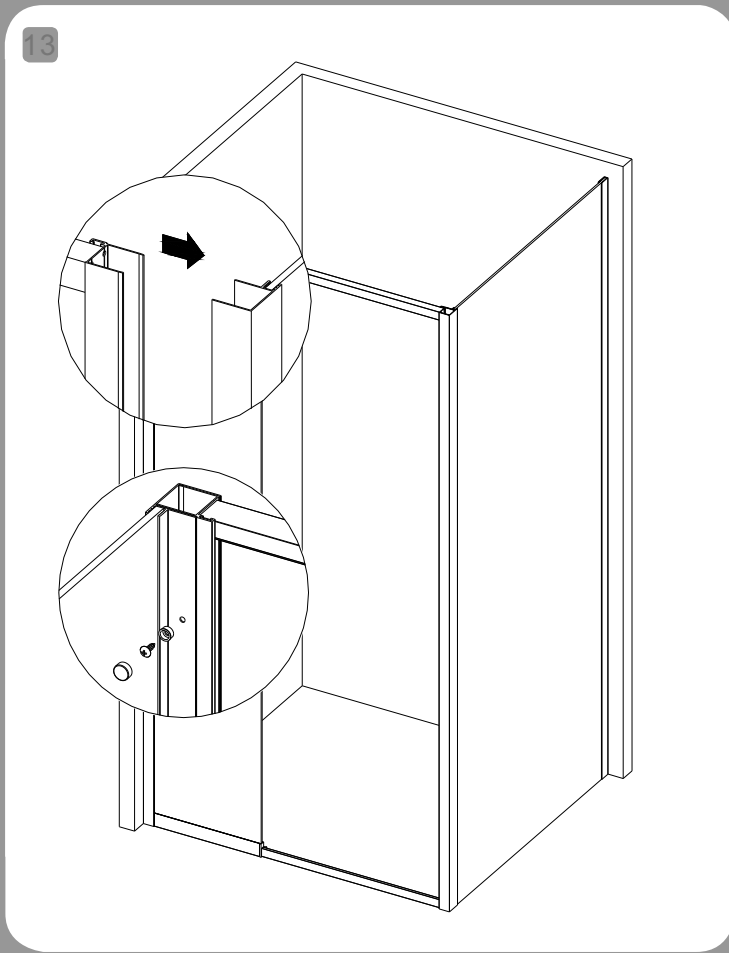
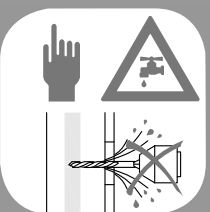
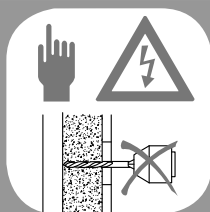


11



12





CONSEILS D'ENTRETIEN

Les parois de douche doivent être nettoyées après chaque utilisation. Pour éviter l'accumulation de calcaire, utilisez une raclette, un chiffon doux ou une peau de chamois pour essuyer les gouttelettes d'eau laissées après la douche. Les résidus laissés par les produits de soins corporels (savon liquide, shampooing, gel douche) peuvent également provoquer l'accumulation d'impuretés. Utilisez de l'eau pour rincer les résidus après utilisation. Tous les raccords de rail de porte coulissante doivent également être nettoyés de cette façon, pour s'assurer qu'ils continuent de fonctionner correctement.

- . Ne laissez pas le calcaire s'accumuler, en particulier dans les zones d'eau dure.
- . Si vous faites face à une accumulation tenace de calcaire, un mélange moitié de vinaigre et moitié d'eau vous aidera à le nettoyer. Cependant, assurez-vous de parfaitement rincer tout le vinaigre.
- . N'utilisez jamais de détergents ou d'agents de nettoyage puissants
- . Les matériaux de nettoyage doivent, dans la mesure du possible, avoir un pH compris entre 4 et 8.
- . N'utilisez en aucun cas de substance abrasive

masalledebain.com

