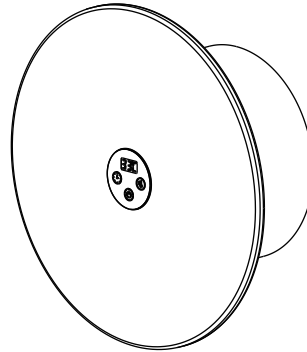


# A805-210-2 Manuel d'installation

Nous vous remercions d'avoir acheté le radiateur électrique de serviettes de la série A805. Afin de garantir une installation et un entretien corrects de ce produit, veuillez lire attentivement ce manuel d'installation avant de procéder à l'installation :

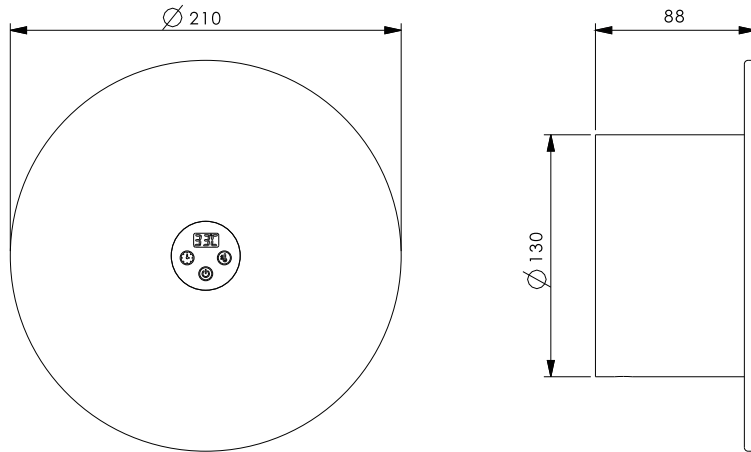
## A Paramètres du produit:

modèle	A805-210-2
fréquence	50Hz
puissance nominale	40W
tension	AC 220V
temps de chauffage	5-10min
température de chauffage	45-60°C
classe imperméable à l'eau	IPX4
mode d'installation	Fixation murale
mode de chauffage	Chauffage en fibre de carbone



## B Diagramme de taille:

Unité: millimètres



## 【Inclus dans l'emballage】

Liste des emballages										
nom	Capsules expansées	Vis autotaraudeuse M4	A805-210-2 Porte - serviettes	2.5 cuillère hexagonale	Vis de fixation	gant	Pose sans clous	Mode d'emploi	Certificat de conformité	Carte de garantie
quantité	3 gélules	3 gélules	1 ensemble	1 article	1 gélule	1 paire	/	1 feuille	1 feuille	1 feuille

# A805-380-2 Instructions d'installation

Merci d'avoir acheté le porte - serviettes chauffant électrique série a805, afin que vous puissiez installer et entretenir correctement ce produit, veuillez lire ce manuel d'installation en détail avant de l'installer.

## C Étapes d'installation

**1** Réservé à environ 1500mm du sol  
Cordon d'alimentation, sur le mur comme indiqué ci - dessous  
Position de poinçonnage tout en ajustant bien le niveau.

**2** Ensuite, insérez la tige de colle expansée dans le trou.

**3** Verrouillage des vis autotaraudeuses avec un tournevis ou une perceuse rechargeable  
Trou dans la tige de colle expansée, tête de vis auto - taraudeuse éloignée  
Surface murale environ 3 - 4mm, montage du trou en dessous  
A805 bloc de montage de base.

Tête de vis auto - taraudeuse à partir  
La surface du mur est d'environ 3 - 4mm.

**4** Branchez bien le cordon d'alimentation du porte - serviettes et le cordon d'alimentation réservé, faites des mesures d'étanchéité et rebranchez le long cordon sortant à l'intérieur de la base.

**5** Aligner le trou de montage de la plaque de base du porte - serviettes sur la vis auto - taraudeuse sur le mur, accrocher le porte - serviettes sur la vis auto - taraudeuse. Tirer vers le bas, sous le porte - serviettes avec m5x25 vis plate intérieure top serré ne peut pas être lâché, ensemble complet de porte - serviettes chauffants électriques  
L'installation est terminée.

**6**

1. Terminez les étapes ci - dessus, l'installation complète du porte - serviettes chauffant électrique est terminée;

2. Allumez l'alimentation, appuyez sur l'interrupteur et mettez sous tension l'essai pendant 15 - 30 minutes;

3. Touchez soigneusement la barre transversale du porte - serviettes chauffant électrique, la main devrait sentir la barre transversale légèrement chaude;

4. Touchez à nouveau soigneusement la barre transversale du porte - serviettes chauffant électrique après 30 - 40 minutes d'intervalle, la température La stabilisation n'est plus élevée, le produit peut être utilisé normalement;

5. Toujours hors tension après la fin du test de mise sous tension.


## 38 Instructions d'utilisation Smart switch

### 1. Démarrage


Le buzzer électrique sur le Contrôleur sonne longtemps dans l'état de veille: seule l'icône de la touche "marche / arrêt" est dégradée - le dégradé change, les autres lumières et le tube numérique ne s'allument pas.

Appuyez longuement sur la touche de température pendant 5 secondes en veille pour basculer en degrés Celsius "- - ° C" ("°" est indiqué par une décimale, la même chose), Fahrenheit "- - ° F" (la température d'affichage par défaut de l'usine est en degrés Celsius),


Réglez le Buzzer de succès pour sonner longtemps, réglez la mémoire après et éteignez l'affichage du tube numérique pour revenir à l'état de veille; L'affichage de l'opération suivante est standard en degrés Celsius ou Fahrenheit.

 "K1" "on / OFF" touche: appuyez longuement sur une seconde pour démarrer (buzzer court 2 sous, le tube numérique affiche le dernier réglage de l'heure, la température par défaut du dernier réglage), appuyez à nouveau longuement sur une seconde pour éteindre Machine (sonnerie longue sonnerie pendant 1 seconde, éteindre le chauffage, éteindre l'affichage, seule la lumière de l'icône de la touche d'alimentation est dégradée - changement de dégradé).

### 2. Timing

 "K2" "time OFF TIME set" touche: dans l'état allumé, appuyez brièvement sur set Time (sonnerie courte 1 sous) "1h" (le premier chiffre n'est pas allumé) ~ "8h" Affichage cyclique.

### 3. Régler la température

 Touche "k3" "réglage de la température constante": appuyez brièvement sur régler la température constante à l'état allumé (sous sonnerie courte 1) "45 ° C" (Fahrenheit "115") "50 ° C" (Hua) Degré Fahrenheit "125"), "55 ° C" (degré Fahrenheit "135") réglage du cycle; L'état d'allumage appuyez longuement sur 1 seconde pour basculer vers: affichage alterné de la température en temps réel / du temps de temporisation, réglage du bip réussi Longue sonnerie.

### 4. Test

Après avoir réglé la température, le temps, le système est basé sur les données de résistance thermométrique: la sortie de chauffage est contrôlée lorsque la température de consigne n'est pas atteinte, le chauffage est arrêté après avoir atteint la température de consigne + 1 °, la température à descendre à la température de consigne - 1 °, réchauffer à nouveau. Temps de temporisation toutes les 1 heure de marche moins 1H, après avoir terminé le temps d'éteindre le chauffage, éteindre l'affichage (laissant la lumière d'alimentation comme affichage de la lumière de respiration).

Le système détecte automatiquement la résistance thermométrique:

A, Lorsque la sonde manquée est détectée, le tube numérique affiche "ee", arrête l'échauffement et se trompe;

B, Lorsque le NTC détecte que la température est inférieure à 0 °C, le tube numérique affiche « E0 », continue de chauffer et se trompe;

C, Lorsque le NTC détecte une température supérieure à 99 ° C, le tube numérique affiche "E1", arrête le chauffage et se trompe.

