

Robinet mélangeur

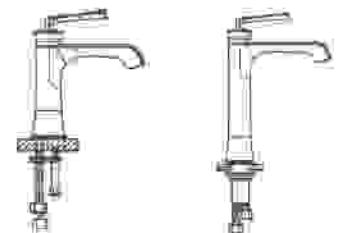
NOTES AVANT L'INSTALLATION

1. INSPECTER TOUTES LES PIÈCES AVANT L'INSTALLATION POUR S'ASSURER DE LEUR ADEQUATION ET/OU DE LEURS DÉFAUTS.
2. TOUTE SUSPICION DE DÉFAUT DOIT ÊTRE SIGNALÉE DANS LES PLUS BREFS DÉLAIS



NOTES POUR L'INSTALLATION

1. Veillez à ce que la tuyauterie soit débarrassée de tout débris en tirant la chasse d'eau avant l'installation.
2. Nous recommandons l'utilisation de robinets d'isolement d'eau chaude et d'eau froide - non inclus dans la fourniture.
3. Après l'installation, assurez-vous que le robinet est bien fixé.



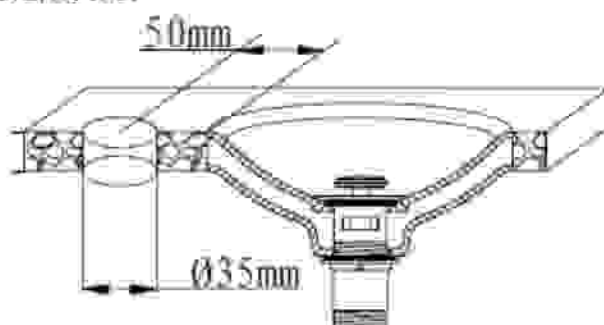
NETTOYAGE ET ENTRETIEN

1. Pour toutes les finitions, utilisez uniquement un chiffon doux et humide pour les nettoyer et les faire briller.
2. Éviter de nettoyer avec des matériaux, des détergents, des nettoyants abrasifs, des solvants organiques ou de l'acide. abrasifs, des solvants organiques ou de l'acide peuvent causer des dommages,

Veillez adresser vos commentaires sur ce produit au service clientèle : contact@masallosedebain.com

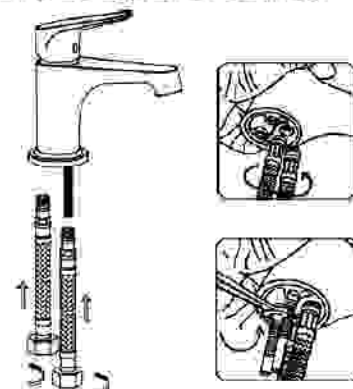
ÉTAPE 1

- Lorsque le mélangeur est installé dans un plan en pierre ou en stratifié, découpez un trou de 35 mm de diamètre.



ÉTAPE 2

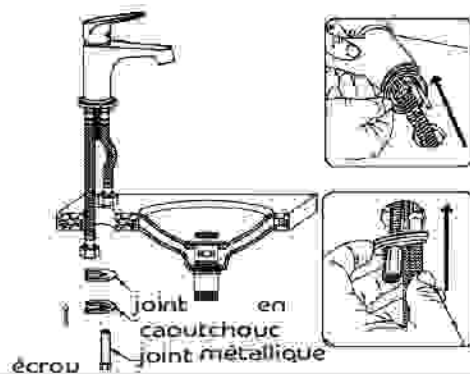
- Installez la longue vis et les deux tuyaux d'entrée dans le robinet.



Robinet mélangeur

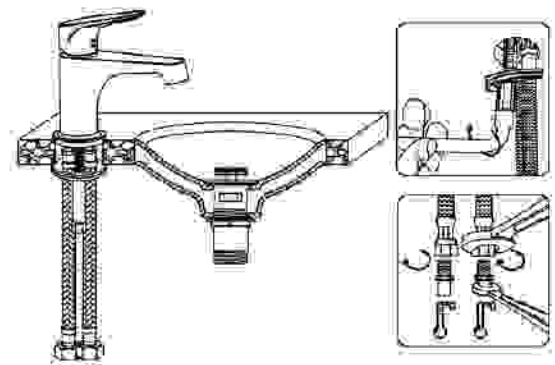
ÉTAPE 3

- Par le dessous du bassin, fixer le corps du robinet en plaçant la rondelle en caoutchouc, le joint métallique et en vissant l'écrou long sur la vis longue.



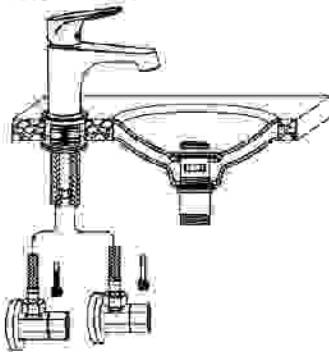
ÉTAPE 4

- Veiller à ce que les points saillants du joint métallique soient orientés vers le haut. Serrer l'écrou long à l'aide d'un outil.



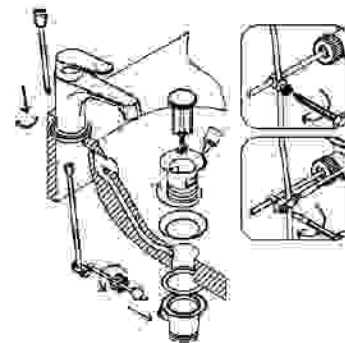
ÉTAPE 5

- Vérifier si les joints sont inclus dans le connecteur des tuyaux flexibles chauds et froids. Raccorder les tuyaux flexibles chauds et froids aux vannes d'équerre.



ÉTAPE 6

- Si l'article est inclus, l'assembler selon la photo.



NOTES À L'INSTALLATEUR

- LA TORSION OU L'ÉTIREMENT DES TUYAUX FLEXIBLES PENDANT L'INSTALLATION PEUT ENTRAÎNER UNE DÉFAILLANCE ET ANNULERA LA GARANTIE.
- ÉVITER DE PLIER FORTEMENT LES TUYAUX FLEXIBLES, CAR CELA PEUT ENTRAÎNER UNE DÉFAILLANCE ET ANNULER LA GARANTIE.