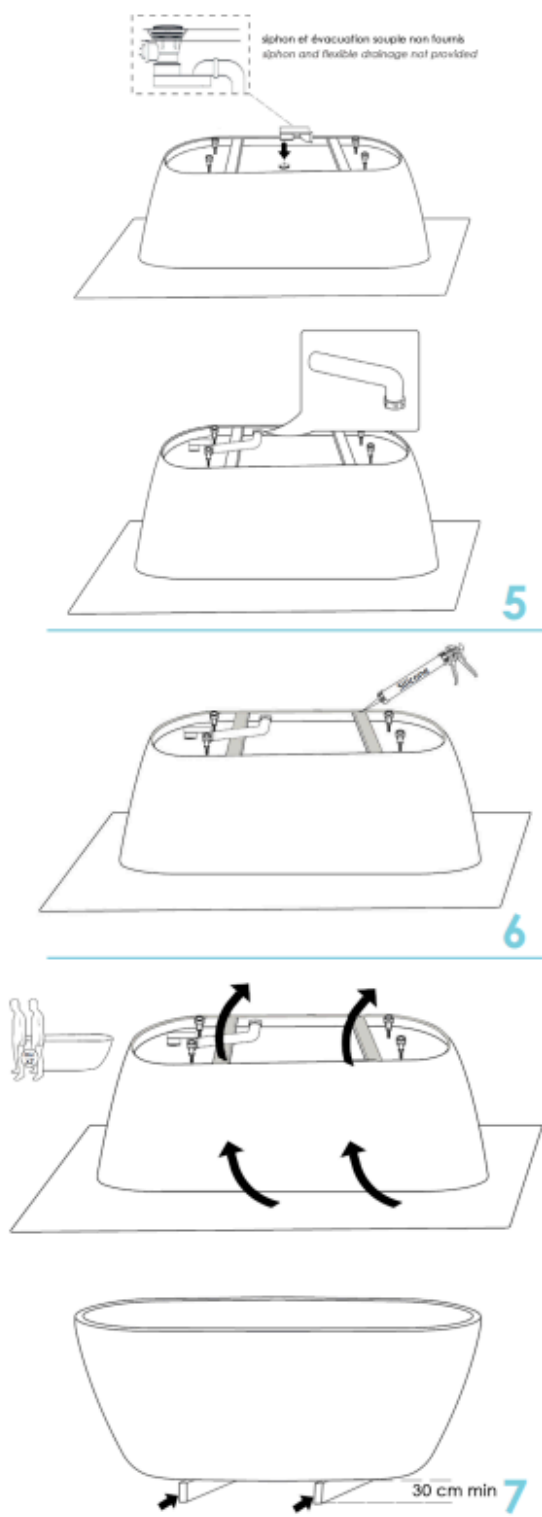


1. Nettoyez, nivelez et préparez le sol pour l'installation.

2. Placez la baignoire dans la position d'installation exacte au sol et tracer le contour de la baignoire avec un crayon ou tout autre marquage effaçable.

3. Déterminez l'emplacement du trou de vidange au sol, en fonction du tuyau provenant de la baignoire.

4. Muni d'une couverture, d'un carton ou d'une autre surface protectrice, retournez la baignoire afin de laisser accès aux pieds pour procéder à leur mise à niveau en les tournant.



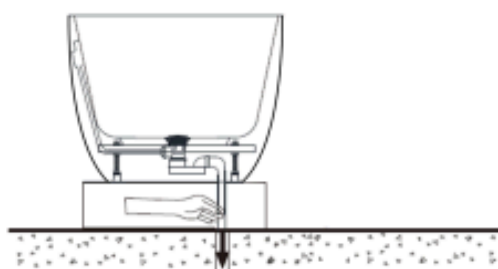
5. Nettoyez la zone du trou de vidage, La zone doit être sèche et exempt de tout débris.

#### INSTALLER LE SIPHON

Le raccordement du tuyau d'évacuation (siphon) doit être réalisé directement à la sortie située au fond de la cuve.

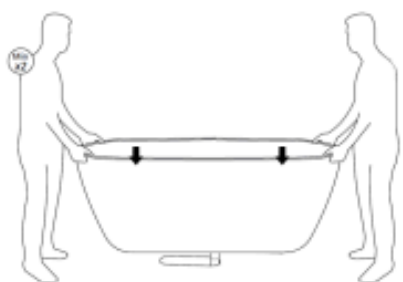
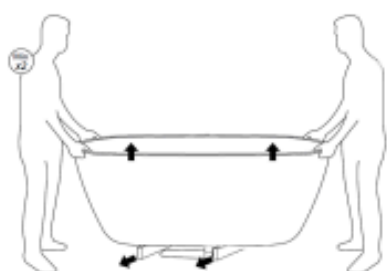
6. Appliquez un généreux cordon de silicone sur la base de la baignoire.

7. Retournez la baignoire, et la soulever à l'aide de supports hauts de minimum 30cm afin, de pouvoir accéder au dessous pour son raccordement.



8

8. Procédez au raccordement du tuyau d'évacuation vers la sortie.  
Faire couler l'eau dans la baignoire et vérifier l'étanchéité du raccord du tuyau de vidange.



9

9. Enlevez les supports et placez soigneusement la baignoire.



10

10. Vérifiez le niveau; A la fin, appliquez un cordon de calfeutrage pour baignoire et carrelage autour du bord inférieur de la baignoire.

**Veillez attendre 24 heures avant utilisation.**