

## Miroir cosmétique mural rond 2 faces

leds rechargeable

Modèle : D749



### Manuel d'utilisation

Pour votre sécurité et pour continuer à profiter de ce produit,  
veuillez lire ce manuel avant la première utilisation.

## Contenu du colis :

- Miroir
- Câble de chargement de type C
- Manuel d'utilisation
- Sac d'accessoires

## Spécification:

Matériau du produit : fer + verre de haute qualité

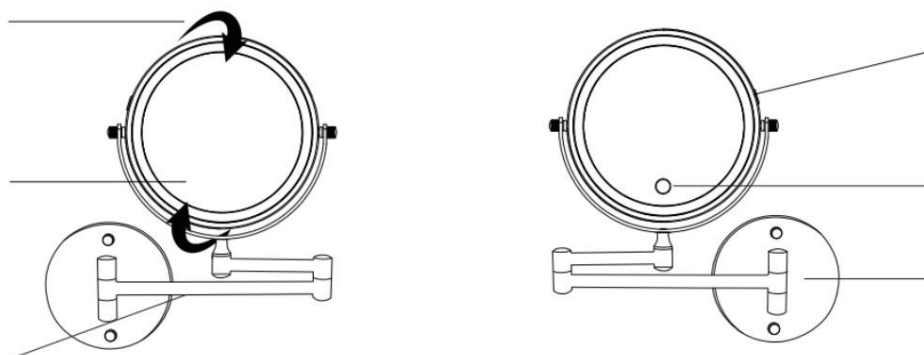
Taille du produit : (29-40,5)\*28,5\*2,5 cm

Lampe LED : 44

pièces Mode de charge : adaptateur 5

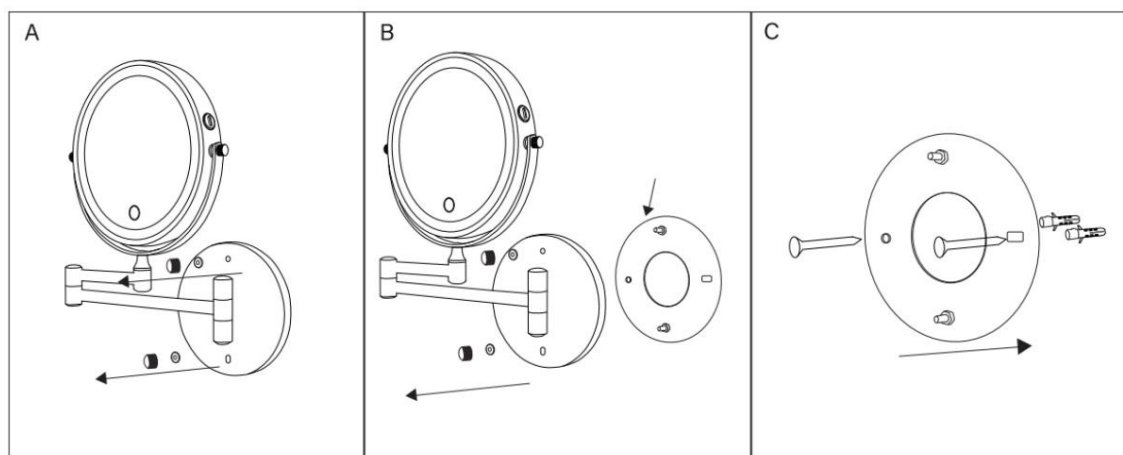
V/~1 A Capacité de la batterie : 1000 mAh

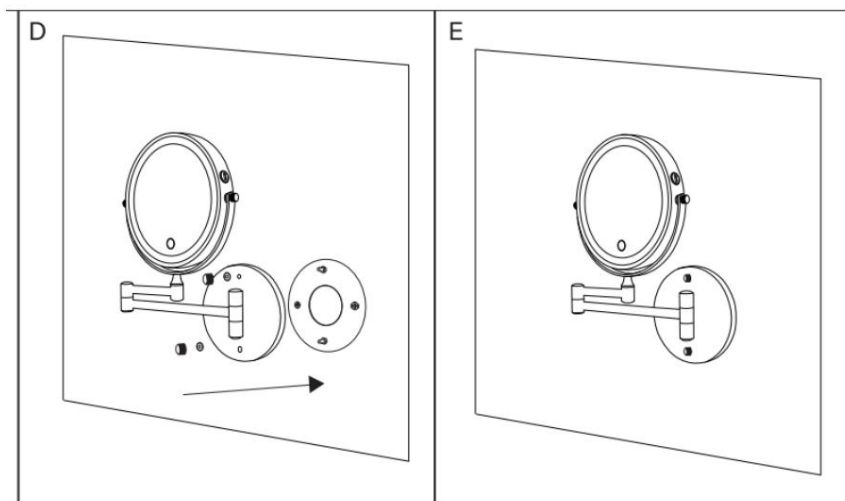
## Caractère du produit :



## Installation:

- Retirez les vis de la base.
- Retirez la plaque murale de l'arrière de la base.
- Percez le trou et fixez la plaque murale sur le mur avec la vis.
- Remettez le miroir sur la plaque avec la vis de la première étape.
- Bloquer avec l'écrou.





#### Contrôle de la lumière :

1. Appuyez brièvement sur le capteur pour allumer/éteindre les lumières LED.
2. Appuyez brièvement sur le capteur pour changer la couleur de la lumière : lumière blanche lumière~chaude lumière~naturelle
3. Maintenez enfoncé le variateur du capteur pour régler la luminosité de la lumière. Si vous maintenez la touche enfoncée pendant plus de 3 secondes, la luminosité de la lumière ne changera pas après avoir atteint la luminosité maximale ou minimale.
4. Les lumières s'éteindront automatiquement après 30 minutes.

#### Instructions de charge :

1. Le produit dispose d'une batterie au lithium rechargeable intégrée, qui se charge via le port de charge de type C sur le côté du miroir.
2. Mode de charge : adaptateur 5V~1A/2A.
3. Indicateur de charge (au niveau de l'interrupteur tactile) : lors de la charge, l'indicateur est rouge ; lorsque complètement chargé, l'indicateur est vert.
4. En général, ce miroir se charge complètement en 120 minutes. Après une charge complète, il peut fonctionner en continu pendant 120 minutes en lumière blanche, 120 minutes en lumière chaude et 90 minutes en lumière naturelle.

**\*Conseils : Il est recommandé de charger au moins 140 minutes avant la première utilisation.**

#### Conseils :

1. Il est strictement interdit aux enfants de jouer avec.
2. Veuillez ne pas stocker sous la lumière du soleil pour éviter des conséquences graves telles qu'un incendie causé par la réflexion de la lumière du soleil.
3. La lentille est en verre. Évitez de la heurter avec un objet dur pour éviter de la casser.
4. Assurez-vous que le miroir est éteint avant de changer la pile et de le nettoyer.
5. Lorsque le produit n'est pas utilisé ou stocké pendant une longue période, assurez-vous d'éteindre la lumière LED et de débrancher le câble avant de le ranger.
6. Veuillez charger le produit tous les 1 à 2 mois pendant un stockage à long terme afin d'éviter la décharge de la batterie.