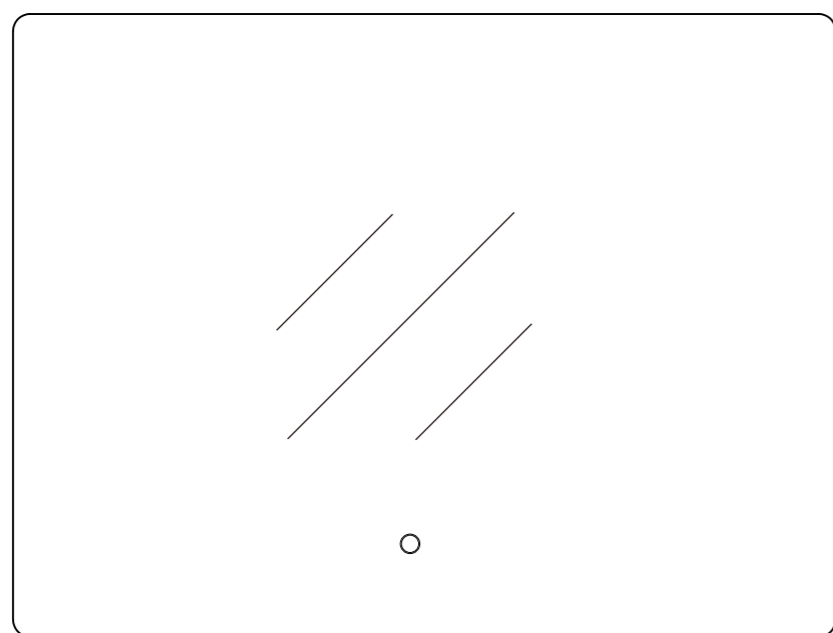


INSTRUCTIONS D'INSTALLATION

LE NON-RESPECT D'UNE AUCUNE DES INSTRUCTIONS
DE CE GUIDE ANNULERA TOUTES LES GARANTIES
masallegedain.com

MIROIR LED
GUIDE D'INSTALLATION

MIROIR LED



PRÉPARATION

Avant de commencer l'installation du produit, comparez les pièces avec la liste du contenu de l'emballage et le contenu de la quincaillerie pour vous assurer que toutes les pièces sont présentes et lisez attentivement les informations de sécurité.

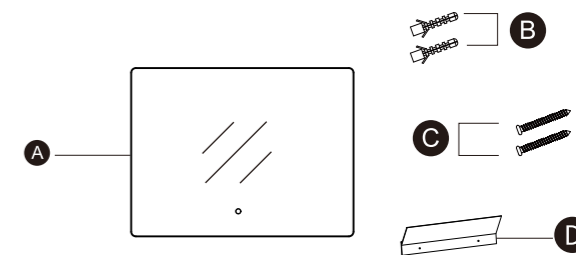
INFORMATIONS DE SÉCURITÉ

Ce produit doit être installé par un électricien agréé conformément aux règles de câblage AS/NZS 3000:2013. Veuillez lire et comprendre l'intégralité de ce manuel avant de tenter d'utiliser ou d'installer le produit.

1. Débranchez toujours l'alimentation avant d'installer, d'entretenir ou de retirer le miroir LED.
2. L'alimentation électrique doit être de 220-240 volts, 60 hertz.
3. Ne pliez pas les fils d'alimentation en accordéon (évités les torsions et les coudes).
4. Faites attention à ne pas endommager le câblage existant lorsque vous coupez ou percez les murs.
5. Évitez de poser des objets tranchants ou durs contre la surface du miroir. Des dommages et/ou des blessures peuvent survenir en cas de perforation.
6. Types de mur appropriés pour l'adhérence : verre, marbre, carrelage, plaque métallique lisse.

CONTENU DE L'EMBALLAGE ET QUINCAILLERIE

PIÈCE	DESCRIPTION	QTE
A	Miroir LED	1
B	Cheilles murales	2
C	Vis	2
D	Support de fixation	1



OUTILS RECOMMANDÉS (NON INCLUS)

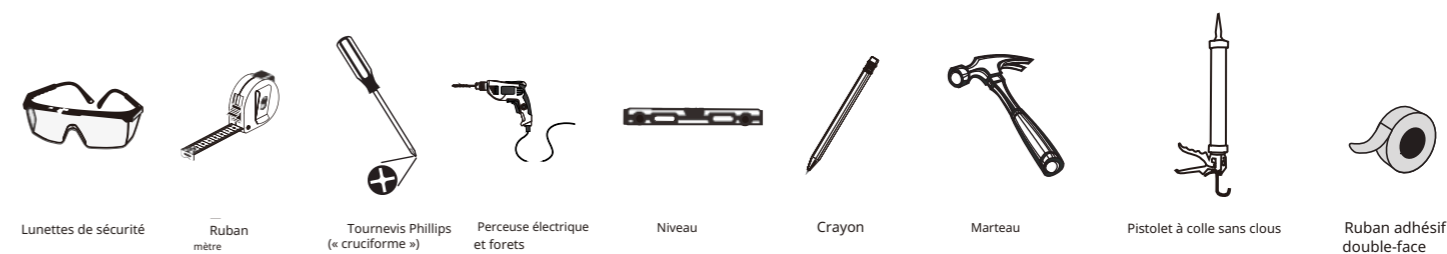
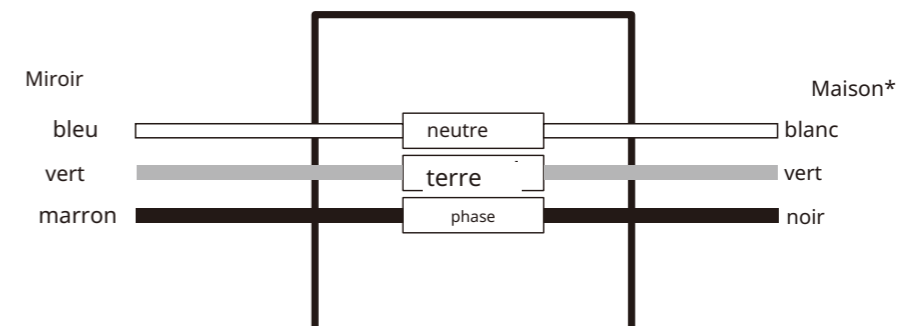


SCHÉMA DE CÂBLAGE



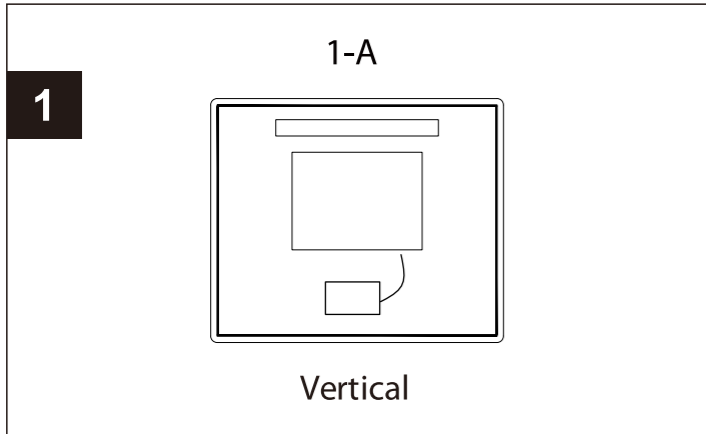
*Les fils d'alimentation domestique peuvent varier de couleur. Veuillez vous assurer de vérifier les fils réels de la maison avec un électricien certifié avant l'installation.

LISEZ ET CONSERVEZ CES INSTRUCTIONS

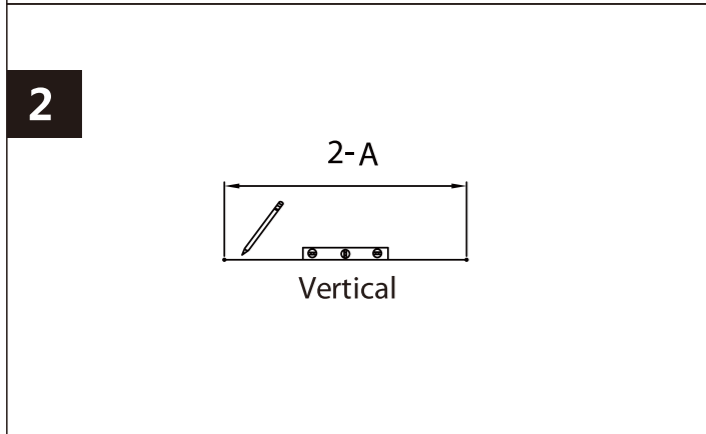
INSTRUCTIONS D'INSTALLATION

AVERTISSEMENT : Coupez l'alimentation au disjoncteur ou retirez le fusible avant de tenter l'installation.

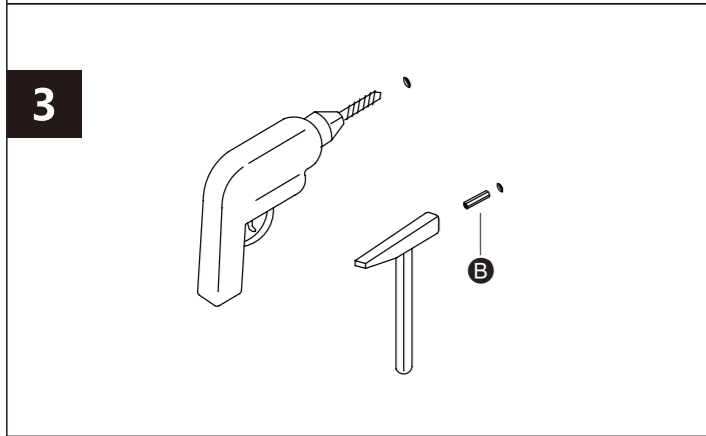
SUSPENSION DU MIROIR AVEC DES VIS - FORAGE



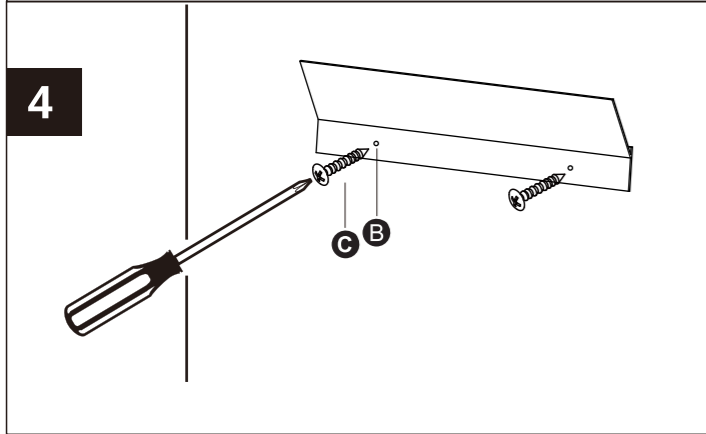
1. Choisissez l'emplacement pour fixer votre miroir, mesurez la distance entre le centre des oeillets de suspension. Utilisez la figure 1-A pour l'orientation verticale.



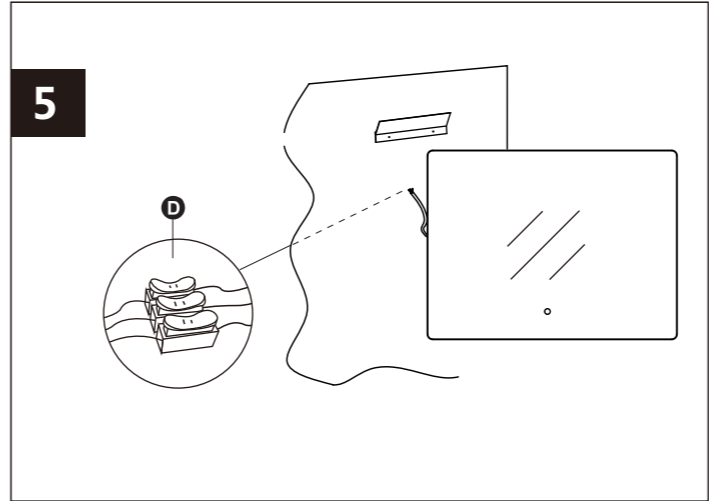
2. Après avoir mesuré la distance entre les oeillets du miroir, marquez les points de fixation sur le mur aux emplacements appropriés. Utilisez un niveau pour vous assurer que les points de fixation sont alignés.



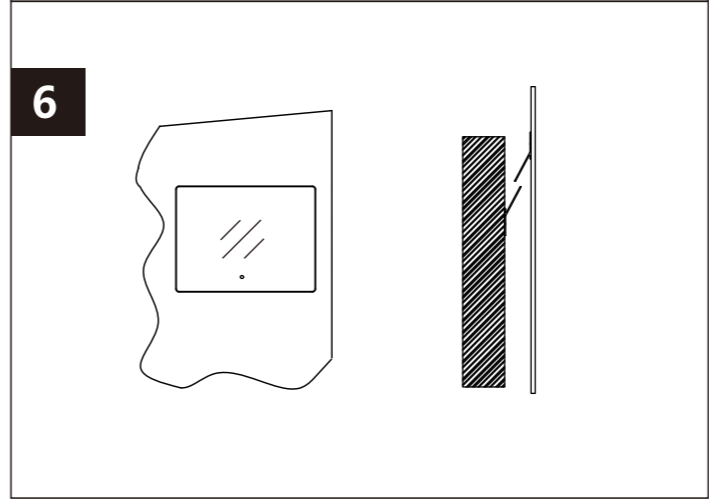
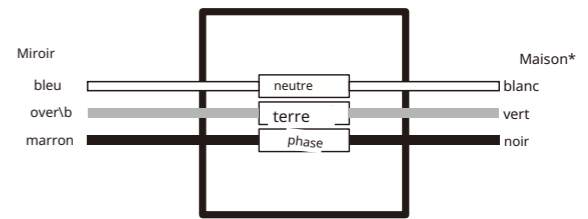
3. À l'aide d'un foret de 11/32 po (non fourni), percez des trous pilotes aux emplacements marqués à l'étape 2 et insérez les chevilles murales fournies (B).



4. Retirez le support de fixation du miroir du miroir et serrez les vis fournies (C) dans les chevilles murales (B).



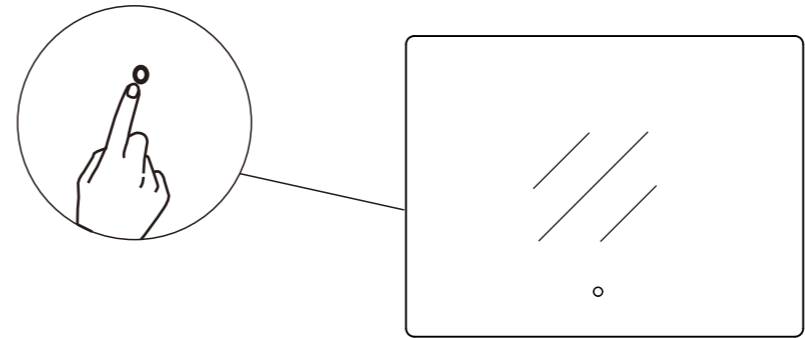
5. Connectez et sécurisez chaque fil correctement avec le connecteur de fils à 3 trous (D). Connectez le fil bleu du miroir (A) au fil blanc. Connectez le fil marron du miroir au fil noir. Connectez le fil de terre vert du miroir au fil de terre.



6. Après avoir connecté les fils, laissez soigneusement tomber le miroir afin que les accessoires installés glissent dans le support de montage, fixant ainsi le miroir en place. Rétablissez l'alimentation au disjoncteur ou remplacez le fusible.

MODE D'EMPLOI

Allumez l'interrupteur mural/du miroir pour mettre en marche la lumière et le coussinet anti-buée. Appuyez longuement sur l'interrupteur du miroir pour modifier la luminosité de la lumière.



REMARQUE : Le coussinet anti-buée ne fonctionnera que lorsque la lumière est allumée. Le coussinet anti-buée et la lumière ne peuvent pas être câblés séparément. La luminosité de la lumière restera sur le réglage précédent grâce à la mémoire de luminosité.

MODE D'EMPLOI

Nettoyez périodiquement avec un chiffon doux et un nettoyant pour vitres. Évitez les nettoyants abrasifs et les produits chimiques agressifs car ils peuvent endommager la surface du produit.